



 **Husqvarna**<sup>®</sup>



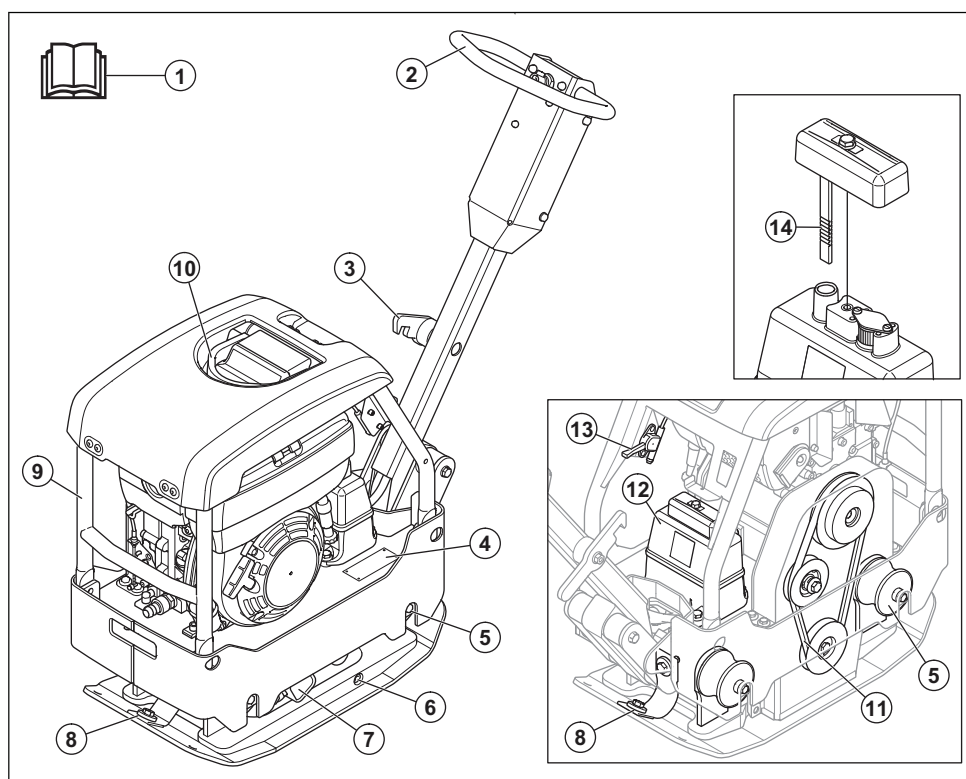
LG 164, LG 204

## TURINYS

Įvadas.....	2	Transportavimas, saugojimas ir utilizavimas.....	22
Sauga.....	6	Techniniai duomenys.....	25
Naudojimas.....	10	EB atitikties deklaracija.....	30
Techninė priežiūra.....	15		

## Įvadas

### Gaminio apžvalga (LG 164)



1. Naudojimo instrukcija

2. Rankena

3. Rankenos fiksavimo svirtis

4. Gaminio vardinė plokštelė

5. Virpesių slopintuvai

**Pasižymėkite:** Taip pat yra 6 vibracijos slopintuvai tarp rankenos ir variklio plokštės. Žr. *Virpesių slopintuvų patikra psl. 9.*

6. Ekscentrinio elemento alyvos kamštis

7. Ekscentrinis elementas

8. Saugos diržai

9. Apsauginis rėmas

10. Užkabinimo ašos

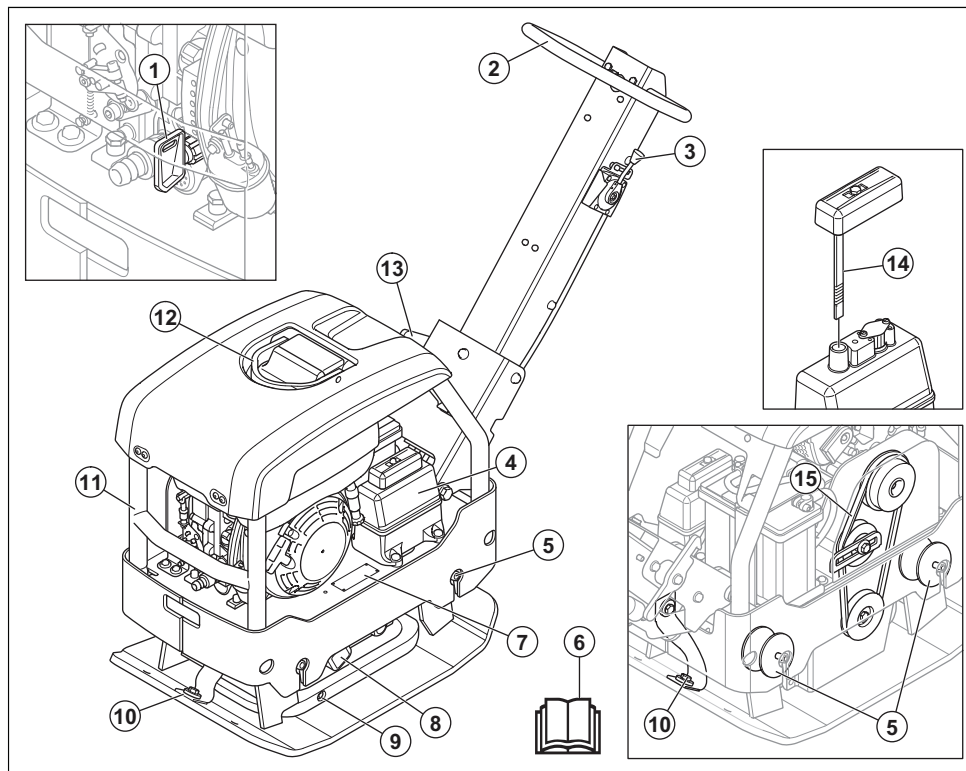
11. Trapecinis diržas

12. Hidraulinės alyvos bakas

13. Droselio valdiklis

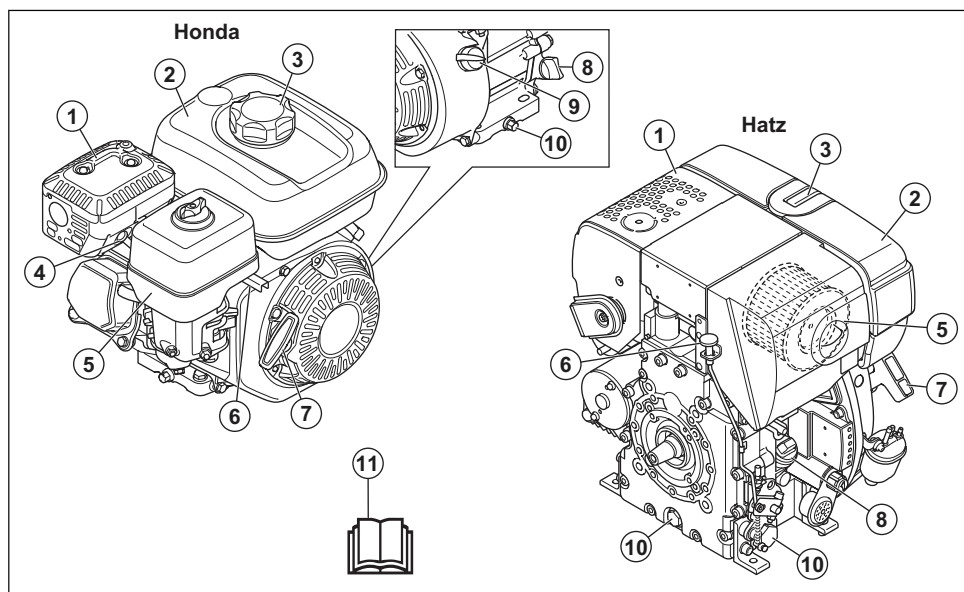
14. Hidraulinės alyvos lygio matuoklis

## Gaminio apžvalga (LG 204)



- |  |   |
|--|---|
| <ol style="list-style-type: none"> <li>1. Degimo raktelis, tik Hatz variklyje su elektriniu užvedimu</li> <li>2. Rankena</li> <li>3. Droselio valdiklis</li> <li>4. Hidraulinės alyvos bakas</li> <li>5. Virpesių slopintuvai</li> </ol> | <ol style="list-style-type: none"> <li>7. Gaminio vardinė plokštelė</li> <li>8. Ekscentrinis elementas</li> <li>9. Ekscentrinio elemento alyvos kamštis</li> <li>10. Saugos diržai</li> <li>11. Apsauginis rėmas</li> <li>12. Užkabinimo ašos</li> <li>13. Rankenos fiksavimo svirtis</li> <li>14. Hidraulinės alyvos lygio matuoklis</li> <li>15. Trapecinis diržas</li> </ol> |
|--|---|
- Pasižymėkite:** Taip pat yra 6 vibracijos slopintuvai tarp rankenos ir variklio plokštės. Žr. *Virpesių slopintuvų patikra psl. 9.*
6. Naudojimo instrukcija

## Variklio apžvalga



1. Duslintuvas
2. Kuro bakelis
3. Degalų bakelio dangtelis
4. Uždegimo žvakė
5. Oro filtras
6. Droselio valdiklis
7. Starterio lynelio rankena
8. Alyvos bakelis / lygio matuoklis
9. ĮJUNGIMO / IŠJUNGIMO JUNGIKLIS
10. Variklio alyvos išleidimo angos kaištis
11. Naudojimo instrukcija

### Gaminio aprašas

Šis gaminys – tai stumdomoji dvikryptė vibroplokštė, skirta vidutinio storio arba didesnio gylio biriojo grunto sluoksniams tankinti.

### Numatytasis naudojimas

Gaminys skirtas tik profesionaliam naudojimui. Naudokite gaminį remontuodami kelius, takus ir automobilių stovėjimo aikštes. Jeigu esate įsigijęs pasirinkamąjį grindinio trinkelėms kloti skirtą rinkinį, tada gaminį galite naudoti klojami grindinio trinkeles. Nenaudokite gaminio kitiems darbams.

### Simboliai ant gaminio



Būkite atsargūs ir tinkamai naudokite gaminį. Šis gaminys gali rimtai sužeisti arba pražudyti naudotoją arba aplinkinius.



Prieš imdamiesi naudoti gaminį, atidžiai perskaitykite instrukcijas ir įsitinkite, kad jas supratote.



Prieš imdamiesi naudoti gaminį, atidžiai perskaitykite instrukcijas ir įsitinkite, kad jas supratote.



Naudokite apsaugines ausines.



Naudokite apsauginius batus.



Degalai: Bešvinis benzinas su maks. 10 % etanolio.



Galima naudoti tik ypač nedideliu sieros kiekiu pasižymintį dyzeliną.



Užvedimas rankiniu būdu.



Elektrinis užvedimas.



Hidraulinės alyvos lygis.



Vibracijos pradžia. Akceleratoriaus gaiduko padėties simbolis.



Sužeidimų pavojus. Saugokitės pavaros diržo.



Sužeidimų pavojus, jei ant jūsų nukris rankena. Užfiksuokite rankeną pakeltoje padėtyje.



Įkaitęs paviršius.



Kėlimo aša ant apsauginio rėmo.



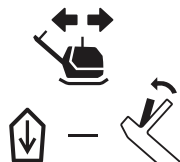
Į aplinką skleidžiamas triukšmas atitinka EB direktyvos reikalavimus. Gaminio skleidžiamas triukšmas nurodytas *Techniniai duomenys psl. 25* ir ant etiketės.



Šis gaminys atitinka jam taikomas EB direktyvas.



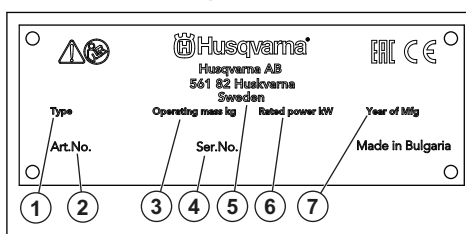
Pradėkite važiuoti pirmyn.



Pradėkite važiuoti atgal.

**Pasižymėkite:** Kiti ant gaminio esantys simboliai (lipdukai) atitinka specialius tam tikrų rinkų sertifikavimo reikalavimus.

### Gaminio vardinė plokštelė



1. Gaminio tipas
2. Gaminio numeris
3. Gaminio svoris
4. Serijos numeris
5. Gamintojas
6. Vardinė galia
7. Pagaminimo metai

### Atsakomybė už gaminį

Kaip nurodyta atsakomybės už gaminį įstatymuose, mes nesame atsakingi už mūsų gaminio sukeltą žalą, jei:

- gaminys netinkamai suremontuotas;
- gaminys suremontuotas naudojant kito gamintojo arba gamintojo nepatvirtintas dalis;
- gaminys turi kito gamintojo arba gamintojo nepatvirtintą priedą;
- gaminys suremontuotas ne patvirtintame techninės priežiūros centre arba jį suremontavo ne patvirtintas atstovas.

---

## Sauga

---

### Saugos ženklų reikšmės

Įspėjimai, perspėjimai ir pastabos yra skirtos atkreipti dėmesį į ypač svarbias vadovo dalis.



**PERSPĖJIMAS:** Naudojamas, kai naudotojui ar šalia esantiems asmenims kyla mirtino arba sunkaus sužeidimo pavojus arba, jei nesilaikoma vadove pateiktų nurodymų.



**PASTABA:** Naudojamas, kai kyla pavojus sugadinti gaminį, kitas medžiagas arba padaryti žalą aplinkai, jei nesilaikoma vadove pateiktų nurodymų.

**Pasižymėkite:** Naudojama pateikti daugiau, nei būtina esamoje situacijoje, informacijos.

### Bendrieji saugos nurodymai



**PERSPĖJIMAS:** Prieš naudodami gaminį, perskaitykite toliau esančius įspėjimus.

- Šis gaminys gali būti pavojingas, jei būsite neatsargūs arba gaminį naudosite netinkamai. Šis gaminys gali rimtai sužeisti arba pražudyti naudotoją arba aplinkinius. Prieš naudodami gaminį, privalote perskaityti ir suprasti šio naudojimo instrukcijos turinį.
- Išsaugokite visus įspėjimus ir instrukcijas.
- Laikykitės visų taikomų teisės aktų ir taisyklių reikalavimų.
- Naudotojas ir naudotojo darbdavys turi žinoti apie galimus pavojus darbo su gaminiu metu ir imtis priemonių, kad jų išvengtų.
- Neleiskite kitiems naudotis gaminiu, jei jie neperskaitė arba nesuprato naudojimo instrukcijos turinio.
- Gaminį naudokite tik tada, jei esate baigę mokymus. Visi naudotojai turi būti baigę mokymus.
- Neleiskite gaminio naudoti vaikams.
- Dirbti su gaminiu gali tik įgalioti asmenys.
- Naudotojas yra atsakingas už visą žalą, padarytą asmenims arba jų nuosavybei.
- Nedirbkite su gaminiu, jeigu esate pavargę, sergate arba esate apsvaigę alkoholio, narkotinių medžiagų ar vaistų.
- Visada elkitės atsargiai ir vadovaukitės sveiku protu.
- Šis gaminys veikdamas sukuria elektromagnetinį lauką. Tam tikromis aplinkybėmis šis laukas gali trikdyti aktyviųjų arba pasyviųjų medicininių implantų veiklą. Siekiant sumažinti sunkių sužalojimų arba mirties pavojų, medicininių implantų turintiems

asmenims rekomenduojame prieš naudojant šį gaminį pasitarti su gydytoju ir implanto gamintoju.

- Rūpinkitės gaminio švara. Įsitinkite, kad galite aiškiai perskaityti ženklus ir lipdukus.
- Nedirbkite su gaminiu, jei jis yra sugadintas.
- Nemodifikuokite šio gaminio.
- Nenaudokite gaminio, jei gaminį galėjo modifikuoti kiti asmenys.

### Naudojimo saugos instrukcijos



**PERSPĖJIMAS:** Prieš imdamiesi naudoti gaminį perskaitykite toliau nurodytus įspėjimus.

- Įsitinkite, ar žinote, kaip greitai sustabdyti variklį, jeigu susiklostytų avarinės aplinkybės.
- Operatorius turi būti pakankamai fiziškai stiprus, kad galėtų saugiai dirbti su šiuo gaminiu.
- Nedirbkite su šiuo gaminiu, jei nėra įrengti visi apsauginiai gaubtai.
- Naudokite asmenines apsaugines priemones. Žr. *Asmeninės apsauginės priemonės psl. 8*.
- Įsitinkite, kad darbo vietoje yra tik įgalioti asmenys.
- Rūpinkitės darbo vietos švara ir apšvietimu.
- Dirbdami privalote stovėti saugiai ir stabiliai.
- Pasirūpinkite, kad nebūtų pavojaus jums ar gaminiui nukristi iš aukščio.
- Patikrinkite, ar ant rankenos nėra plastiško tepalo arba alyvos.
- Draudžiama naudoti gaminį vietose, kuriose yra gaisro ar sprogimo pavojus.
- Gaminys gali dideliu greičiu išsviesti pašalinius objektus. Pasirūpinkite, kad visi darbo vietoje esantys asmenys naudotų asmenines apsaugines priemones. Iš darbo vietos pašalinkite pašalinius objektus.
- Prieš pasišalindami nuo gaminio, sustabdykite variklį ir įsitinkite, kad jis negali būti atsitiktinai paleistas.
- Būkite atsargūs, kad judančios dalys neįtrauktų drabužių, ilgų plaukų ir papuošalų.
- Nesėskite ant gaminio.
- Saugokite gaminį nuo smūgių.
- Gaminį visada naudokite tik iš galo, abiem rankomis laikydami rankeną.
- Nenaudokite gaminio šalia kabelių. Gaminys neturi elektros izoliacijos, todėl gali sužaloti arba gali ištikti mirtis.
- Prieš dirbdami su gaminiu, išsiaiškinkite, ar darbo vietoje nėra nematomų laidų, kabelių ir vamzdžių. Gaminiai atsitrenkus į nematomą objektą, nedelsdami sustabdykite variklį ir patikrinkite gaminį bei objektą. Nepradėkite dirbti su gaminiu, kol nebūsime įsitikinę, kad tęsti darbą yra saugu.

## Apsauga nuo vibracijos



**PERSPĖJIMAS:** Prieš naudodami gaminį, perskaitykite toliau esančius įspėjimus.

- Darbo su gaminiu metu naudotojui gali būti perduodama gaminyje susidaranti vibracija. Dėl reguliaraus ir dažno darbo su gaminiu gali padidėti naudotojo patiriamų sužalojimų pavojus. Gali būti sužaloti pirštai, plaštakos, riešai, dilbiai ir žastai, pečiai ir (arba) nervai bei kraujagyslės ar kitos kūno dalys. Sužalojimai gali būti sukeliantys nedarbingumą ir (arba) ilgalaikiai, be to, gali vystytis bėgant savaitėms, mėnesiams arba metams. Galimi kraujotakos sistemos, nervų sistemos, sąnarių ir kitų kūno struktūrų sužalojimai.
- Simptomai gali atsirasti darbo su gaminiu metu arba kitu metu. Jei patiriate simptomus ir toliau tęsiate darbą su gaminiu, simptomai gali stiprėti arba tapti ilgalaikiais. Kreipkitės medicininės pagalbos, jei patiriate toliau išvardytus ar kitus simptomus:
  - tirpimas, nejautra, dilgčiojimas, skausmas, deginimas, pulsavimas, sustingimas, nerangumas, jėgos sumažėjimas, odos spalvos arba būklės pokyčiai.
- Simptomai gali tapti stipresni esant žemai temperatūrai. Kai su gaminiu dirbate šaltoje aplinkoje, dėvėkite šiltus drabužius ir saugokite rankas nuo šalčio ir drėgmės.
- Tam, kad užtikrintumėte tinkamą vibracijos lygį, atlikite gaminio priežiūros darbus ir su gaminiu dirbkite, kaip nurodyta naudojimo instrukcijoje.
- Gaminys turi vibracijos slopinimo sistemą, kuri sumažina naudotojui rankenomis perduodamą vibraciją. Leiskite darbą atlikti gaminiui. Nestumkite gaminio naudodami jėgą. Gaminį už rankenų laikykite laisvai, tačiau taip, kad gaminį galėtumėte valdyti ir dirbti saugiai. Nespauskite rankenų daugiau, nei reikia.
- Rankomis lieskite tik rankeną arba rankenas. Nelieskite gaminio jokiais kitomis kūno dalimis.
- Jei gaminys pradeda stipriai vibruoti, nedelsdami sustabdykite darbą. Netęskite darbo, kol nepašalinsite didelę vibraciją sukėlusios priežasties.

## Apsauga nuo dulkių



**PERSPĖJIMAS:** Prieš naudodami gaminį, perskaitykite toliau esančius įspėjimus.

- Dirbant su gaminiu, ore gali pasklisti dulkės. Dulkės gali sužaloti ir sukelti ilgalaikių sveikatos problemų. Kelios institucijos yra nustačiusios, kad kvarco dulkės kelia pavojų. Tokių sveikatos problemų pavyzdžiai:
  - Tokios mirtinos plaučių ligos kaip lėtinis bronchitas, silikozė ir plaučių fibrozė

- Vėžys
- Apsigimimai
- Odos uždegimas
- Naudokite tinkamas priemones, kad sumažintumėte ore esančių dulkių ir dūmų kiekį bei dulkių kiekį ant darbo įrangos, paviršių, drabužių ir kūno dalių. Tokių kontrolės priemonių pavyzdžiai yra dulkių surinkimo sistemos ir dulkes surišančios vandens laistymo sistemos. Jei įmanoma, sumažinkite dulkių kiekį jų susidarymo vietoje. Užtikrinkite, kad įranga būtų tinkamai įrengta ir naudojama bei būtų reguliariai atliekami priežiūros darbai.
- Naudokite patvirtintas kvėpavimo apsaugos priemones. Įsitinkinkite, kad kvėpavimo apsaugos priemonės yra tinkamos, atsižvelgiant į darbo vietoje esančias pavojingas medžiagas.
- Užtikrinkite pakankamą oro srautą darbo vietoje.
- Jei įmanoma, nukreipkite gaminio išmetamąsias dujas taip, kad jos nekeltų dulkių.

## Apsauga nuo išmetamųjų dujų



**PERSPĖJIMAS:** Prieš naudodami gaminį, perskaitykite toliau esančius įspėjimus.

- Variklio išmetamosiose dujose yra anglies monoksido – nuodingų, bekvapių ir labai pavojingų dujų. Įkvėpus anglies monoksidas gali sukelti mirtį. Kadangi anglies monoksidas yra bekvapis ir nematomas, jo neįmanoma pajusti. Apsinuodijimo anglies monoksidu simptomai yra svaigimas, tačiau tais atvejais, kai anglies monoksido kiekis arba koncentracija yra dideli, asmuo gali prarasti sąmonę iš karto.
- Išmetamosiose dujose taip pat gali būti nesudegusių angliavandenilių, įskaitant benzeną. Jeigu jos būtų įkvepiamos ilgą tarpsnį, jos gali sukelti sveikatos problemų.
- Išmetamosiose dujose, kurias galite matyti ar užuosti, taip pat yra anglies monoksido.
- Nenaudokite degimo variklio patalpų viduje arba vietose, kuriose oro srautas yra nepakankamas.
- Neįkvėpkite išmetamųjų dujų.
- Užtikrinkite pakankamą oro srautą darbo vietoje. Tai labai svarbu, kai su gaminiu dirbate tranšėjose arba kitose nedidelėse erdvėse, kur išmetamosios dujos gali lengvai kauptis.

## Apsauga nuo triukšmo



**PERSPĖJIMAS:** Prieš naudodami gaminį, perskaitykite toliau esančius įspėjimus.

- Dėl aukšto triukšmo lygio ir ilgalaikio triukšmo poveikio gali suprastėti klausa.
- Tam, kad užtikrintumėte kuo mažesnę triukšmo lygį, atlikite gaminio priežiūros darbus ir su gaminiu dirbkite, kaip nurodyta naudojimo instrukcijoje.

- Apžiūrėkite, ar duslintuvus nepažeistas. Pasirūpinkite, kad duslintuvus būtų tinkamai pritvirtintas prie gaminio.
- Dirbdami su gaminiu, naudokite patvirtintas klausos apsaugos priemonės.
- Kai naudojat klausos apsaugos priemones, klausykitės išpėjimų signalų ir balsų. Sustabdykite gaminį, nusiimkite klausos apsaugos priemones, nebent jos yra reikalingos dėl triukšmo lygio darbo vietoje.

### Asmeninės apsauginės priemonės



**PERSPĖJIMAS:** Prieš naudodami gaminį, perskaitykite toliau esančius išpėjimus.

- Dirbdami su gaminiu, visada naudokite patvirtintas asmenines apsaugines priemones. Asmeninės apsauginės priemonės nepadės visiškai išvengti pavojaus susižeisti, tačiau nelaimingo atsitikimo atveju mažiau nukentėsite. Leiskite prekybos atstovui padėti pasirinkti tinkamas asmenines apsaugines priemones.
- Reguliariai tikrinkite asmeninių apsauginių priemonių būklę.
- Naudokite patvirtintą apsauginį šalną.
- Naudokite patvirtintas apsaugines ausines.
- Naudokite patvirtintas kvėpavimo apsaugos priemones.
- Naudokite patvirtintas akių apsaugos priemones su šoninėmis apsaugomis.
- Mūvėkite apsaugines pirštines.
- Avėkite batus su plienine pirštų apsauga ir neslystančiu padu.
- Dėvėkite patvirtintus darbinius drabužius arba tinkamus gerai priglundančius drabužius ilgomis rankovėmis ir ilgomis klešinėmis.

### Gesintuvus

- Darbo metu gesintuvus visada turi būti netoliese.
- Naudokite ABE klasės miltelinį gesintuvą arba BE tipo anglies dioksido gesintuvą.

### Gaminio apsauginės priemonės



**PERSPĖJIMAS:** Prieš naudodami gaminį, perskaitykite toliau esančius išpėjimus.

- Nesinaudokite gaminiu, jei jo apsauginės priemonės yra netvarkingos.
- Reguliariai tikrinkite apsaugines priemones. Jei apsauginės priemonės yra pažeistos, pasitarkite su Husqvarna techninės priežiūros atstovu.

### Variklio ĮJUNGIMO / IŠJUNGIMO jungiklis

Variklį įmanoma paleisti tik tuo atveju, jeigu variklio ĮJUNGIMO / IŠJUNGIMO jungiklis nustatytas į padėtį ĮJUNGIMAS. Variklis yra išjungiamas, kai variklio ĮJUNGIMO / IŠJUNGIMO jungiklis nustatytas į padėtį IŠJUNGIMAS.

### Variklio ĮJUNGIMO / IŠJUNGIMO jungiklio patikra

1. Paleiskite variklį. Žr. *Produkto paleidimas ir stabdymas psl. 11.*
2. ĮJUNGIMO / IŠJUNGIMO jungiklį nustatykite į padėtį IŠJUNGIMAS. Variklis sustoja.

### Duslintuvus

Duslintuvus iki minimumo sumažina triukšmo lygį ir nukreipia nuo naudotojo variklio išmetamąsias dujas.

Nenaudokite gaminio, jei nėra duslintuvo arba jis yra pažeistas. Esant pažeistam duslintuvui padidėja triukšmo lygis ir kyla gaisro pavojus.



**PERSPĖJIMAS:** Darbo metu ir tada, kai variklis veikia tuščiajame eiga, duslintuvus labai įkaista ir kurį laiką išlieka karštas. Elkitės atsargiai su degiomis medžiagomis ir (arba) garais, kad išvengtumėte gaisro.

### Duslintuvo patikra

- Norėdami įsitikinti, kad duslintuvus yra tinkamai pritvirtintas ir nėra pažeistas, jį tikrinkite reguliariai.

### Apsauginis rėmas

Apsauginis rėmas apsaugo virstančią gaminį nuo pažeidimų.

### Norėdami patikrinti apsauginį rėmą

- Įsitikinkite, kad apsauginio rėmo nėra įskilimų ir jis nėra kitaip pažeistas
- Įsitikinkite, kad gamini apsauginis rėmas yra tinkamai įrengtas.

### Vibracijos slopintuvai

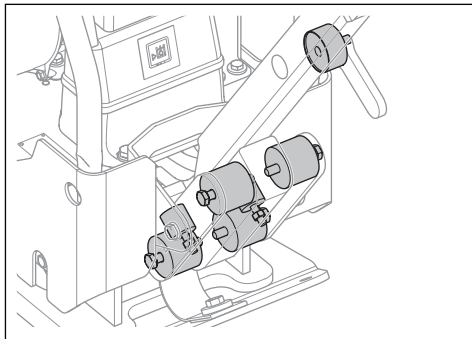
Vibracijos slopintuvai susilpnina gaminio vibraciją. Vibracijos slopintuvai sopina žalingą vibraciją ir tokiu būdu apsaugo naudotoją nuo sužalojimų ir gaminį nuo pažeidimų.



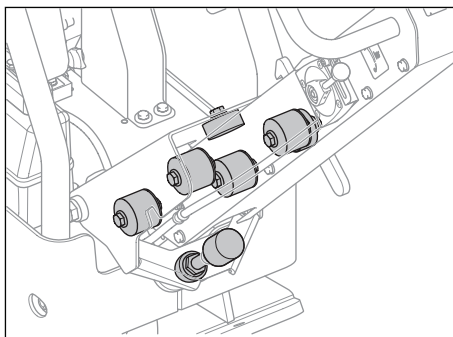
### Virpesių slopintuvų patikra

Yra 10 vibracijos slopintuvų, po 2 kiekvienoje gaminio pusėje ir 6 tarp rankenos ir variklio plokštės.

Modelyje LG 164:



Modelyje LG 204:



- Patikrinkite, ar virpesių slopintuvai sumontuoti pagal reikalavimus.
- Patikrinkite, ar virpesių slopintuvai nėra pažeisti ir ar nėra nusidėvėję.
- Jeigu būtina, pakeiskite virpesių slopintuvus.

### Degalų naudojimo sauga



**PERSPĖJIMAS:** Prieš naudodami gaminį, perskaitykite toliau esančius įspėjimus.

- Degalai yra degūs, o garai gali sprogti. Dirbdami su degalais, būkite atsargūs, kad nesusižalotumėte, nesukeltumėte gaisro ar sprogimo.
- Neįkvėpkite degalų garų. Degalų garai yra nuodingi ir gali sužaloti. Užtikrinkite, kad ventiliacija būtų tinkama.
- Draudžiama varikliui veikiant nuimti degalų bako dangtelį arba į baką pilti degalus.
- Prieš pildami degalus, leiskite varikliui atvėsti.

- Nepilkite degalų patalpų viduje. Dėl nepakankamos ventilacijos galima susižaloti arba žūti uždusęs arba apsinuodijęs anglies monoksidu.
- Nerūkykite greta degalų arba variklio.
- Nelaikykite įkautusių objektų greta degalų arba variklio.
- Nepilkite degalų greta kibirkščių arba liepsnos.
- Prieš pildami degalus, lėtai atidarykite degalų bako dangtelį ir atsargiai išleiskite slėgį.
- Patekę ant odos degalai gali sužaloti. Degalams patekus ant odos, nuplaukite muilu ir vandeniu.
- Jei degalais apsipylėte drabužius, nedelsdami persirenkite.
- Nepripilkite sklidino degalų bako. Šildami degalai plečiasi. Palikite vietos degalų bako viršuje.
- Gerai uždarykite degalų bako dangtelį. Netinkamai uždarius degalų bako dangtelį, kyla gaisro pavojus.
- Prieš paleisdami gaminį, jį perkelkite mažiausiai 3 m (10 pėdų) atstumu nuo tos vietos, kurioje pylėte degalus.
- Nepaleiskite gaminio, jei ant gaminio yra degalų arba variklio alyvos. Prieš paleisdami variklį, pašalinkite nepageidaujamus degalus ir variklio alyvą ir leiskite gaminiiui išdžiūti.
- Reguliariai tikrinkite, ar iš variklio nesisunkia skysčiai. Jei yra degalų sistemos nuotėkis, nepaleiskite variklio, kol nuotėkis nebus pašalintas.
- Nebandykite pirštais nustatyti, ar nėra variklio nuotėkio.
- Degalus laikykite tik patvirtintose talpyklose.
- Kai sandėliuojate gaminį ir degalus, įsitinkinkite, kad degalai ir degalų garai negali padaryti žalos.
- Degalus į tinkamą talpyklą išleiskite lauke ir toli nuo kibirkščių bei liepsnos.

### Akumuliatorių naudojimo sauga



**PERSPĖJIMAS:** Pažeistas akumulatorius gali sprogti ir sukelti sužeidimų. Jei akumulatorius yra deformuotas arba pažeistas, kreipkitės į patvirtintą Husqvarna techninės priežiūros atstovą.



**PERSPĖJIMAS:** Prieš naudodami gaminį, perskaitykite toliau esančius įspėjimus.

- Būdami šalia akumuliatorių dėvėkite apsauginius akinius.
- Būdami šalia akumulatoriaus nenešiotokite laikrodžių, juvelyrikos ar kitų metalinių objektų.
- Akumuliatorių laikykite vaikams nepasiekiamoje vietoje.
- Įkraukite akumuliatorių patalpoje su gera ventiliacija.
- Įkraunant akumuliatorių degios medžiagos turi būti mažiausiai 1 m atstumu nuo akumulatoriaus.
- Išmeskite panaudotus akumulatorius. Žr. *Šalinimas psl. 24*.

- Iš akumulatoriaus gali skliti sprogios dujos. Nerūkykite šalia akumulatoriaus. Nelaikykite akumulatoriaus šalia atvartos liepsnos ir kibirkščių šaltinių.

### Saugos nurodymai dirbant ant šlaitų



**PERSPĖJIMAS:** Prieš naudodami gaminį, perskaitykite toliau esančius įspėjimus.

- Nenaudokite gaminio ant šlaito, jeigu jo statumas didesnis kaip 20°. Jeigu dirbama ant biraus grunto, veikiant virpesiams ir tam tikru greičiu, tada gaminys gali apvirsti ant šlaito, kurio nuolydis yra mažesnis kaip 20°.
- Įsitikinkite, ar darbo zona saugi. Jeigu gruntas šlapias ir birus, tada gaminio eksploatavimo saugumas sumažėja. Būkite ypatingai atsargūs dirbdami ant šlaitų ir nelygaus paviršiaus.
- Pasirūpinkite, kad visi asmenys darbo zonoje būtų virš ant šlaito esančio gaminio.
- Naudodami gaminį stumkite jį šlaitu aukštyn ir žemyn, o ne iš šono į šoną.
- Gaminio nepalikite ant šlaito. Jeigu gaminį turite palikti ant šlaito, šiuo atveju pasirūpinkite, kad gaminys neparvirstų. Gresia rizika susižaloti ir sugadinti gaminį.

### Saugos nurodymai eksploatuojant greta kraštų



**PERSPĖJIMAS:** Prieš naudodami gaminį, perskaitykite toliau esančius įspėjimus.

- Kyla rizika, kad gaminys gali apvirsti, jeigu jį naudotumėte greta krašto. Ne mažiau kaip ¼ gaminio laikykite ant ganėtinai stabilaus paviršiaus, kuris išlaikytų gaminio svorį.
- Jeigu gaminys parvirstų, prieš imdamiesi kelti gaminį ant pakankamai stabilaus paviršiaus pirmiausiai išjunkite variklį. Žr. *Gaminio kėlimas psl. 23*.

### Priežiūros saugos instrukcijos



**PERSPĖJIMAS:** Prieš naudodami gaminį, perskaitykite toliau esančius įspėjimus.

- Jei techninė priežiūra atliekama netinkamai ir nereguliariai, padidėja sužalojimų ir gaminio pažeidimų pavojus.
- Naudokite asmenines apsaugines priemones. Žr. *Asmeninės apsauginės priemonės psl. 8*.
- Išjunkite variklį ir prieš atlikdami priežiūros darbus įsitikinkite, kad visos gaminio dalys atvėso.
- Prieš atlikdami priežiūros darbus, nuvalykite gaminį, kad pašalintumėte pavojingas medžiagas.
- Prieš atlikdami priežiūros darbus, atjunkite žvakės antgalį.
- Variklio išmetamosios dujos yra karštos, jose gali būti kibirkščių. Nedirbkite su gaminiu patalpose arba greta degių medžiagų.
- Nemodifikuokite gaminio. Esant gamintojo nepatvirtintoms modifikacijoms, galima sunkiai arba mirtinai susižaloti.
- Visada naudokite originalius priedus ir atsargines dalis. Dėl gamintojo nepatvirtinti priedų ir atsarginių dalių galima sunkiai arba mirtinai susižaloti.
- Pakeiskite pažeistas, sulūžusias arba susidėvėjusias dalis.
- Atlikite tik naudojimo instrukcijoje nurodytus techninės priežiūros darbus. Visus kitus techninės priežiūros darbus patikėkite atlikti patvirtintam priežiūros centrui.
- Atlikę priežiūros darbus ir prieš paleisdami variklį, iš gaminio pašalinkite visus įrankius. Palaidi įrankiai arba prie besisukančių dalių prijungti įrankiai gali būti išsviesti ir sužaloti.
- Atlikę priežiūros darbus, patikrinkite gaminio vibracijos lygį. Jei jis yra per didelis, kreipkitės į patvirtintą priežiūros centrą.
- Gaminio techninės priežiūros darbai turėtų būti reguliariai atliekami patvirtintame priežiūros centre.

## Naudojimas

### Įvadas



**PERSPĖJIMAS:** Prieš naudodami gaminį perskaitykite ir supraskite skyrių apie saugą.

### Prieš naudojant gaminį

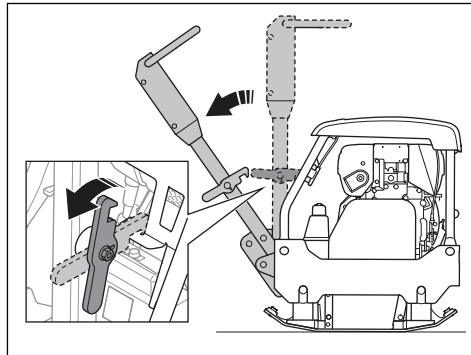
- Atidžiai perskaitykite naudojimo instrukciją ir įsitikinkite, kad viską gerai supratote.
- Perskaitykite variklio gamintojo pateiktą variklio naudojimo vadovą.
- Atlikite kasdienės priežiūros darbus. Žr. *Priežiūros grafikas psl. 15*.

## Rankenos darbinės padėties nustatymas



**PERSPĖJIMAS:** Keisdami rankenos padėtį, rankeną tvirtai laikykite. Jei ant jūsų nukris rankena, kils sužeidimų pavojus.

1. Laikykite rankeną.
2. Atleiskite fiksavimo svirtį ir atsargiai nuleiskite rankeną.



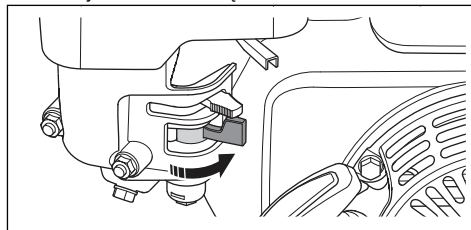
## Produkto paleidimas ir stabdymas



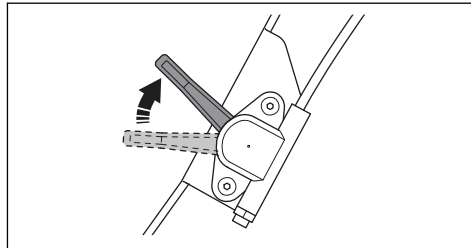
**PERSPĖJIMAS:** Per paleidimo procedūrą laikykite pėdas toliau nuo gaminio. Kai bus užvestas variklis, dėl hidraulinės sistemos gaminys gali staiga pajudėti.

### Gaminio paleidimas (LG 164, Honda)

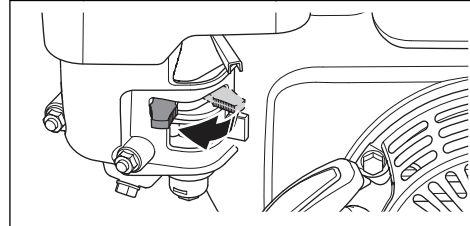
1. Atidarykite kuro vožtuvą.



2. Droselio valdikliu nustatykite greitį tuščiaja eiga.

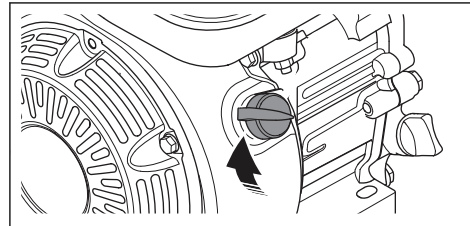


3. Nustatykite oro sklendės valdiklį į tinkamą padėtį.

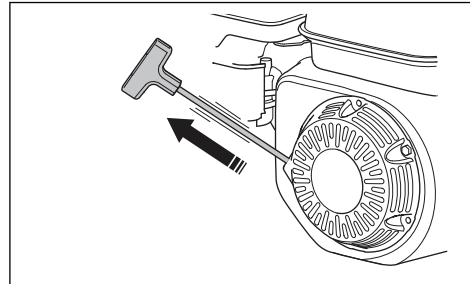


- a) Jeigu variklis šaltas, uždarykite oro sklendę.
- b) Jeigu variklis yra šiltas arba jeigu aplinkos oro temperatūra aukšta, tada oro sklendę atidarykite.

4. Variklio ĮJUNGIMO / IŠJUNGIMO jungiklį nustatykite į padėtį ĮJUNGIMAS.



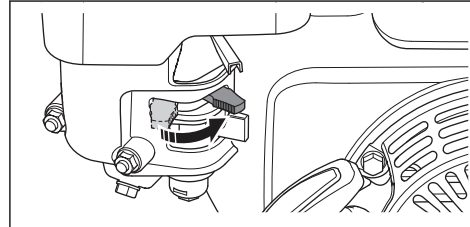
5. Lėtai traukite starterio lynelį, kol pajusite pasipriešinimą.



6. Paleiskite starterio lynelio rankeną, kad starterio lynelis sugrįžtų į pradinę padėtį.

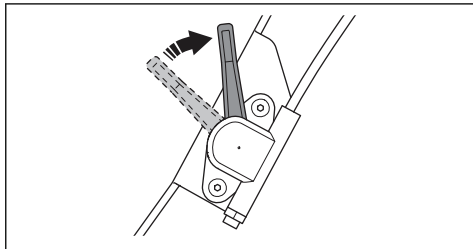
7. Traukite starterio lynelio rankeną, kol variklis užsives.

8. Iš lėto atidarykite oro sklendės valdiklį, kol ji bus iki galo atidaryta.



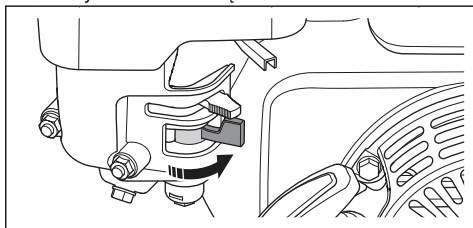
9. Leiskite varikliui dirbti tuščiaja eiga 2–3 minutes.

10. Naudodami droselio valdiklį iki galo atidarykite droselį.

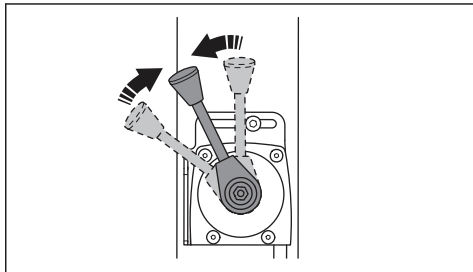


### Gaminio paleidimas (LG 204, Honda)

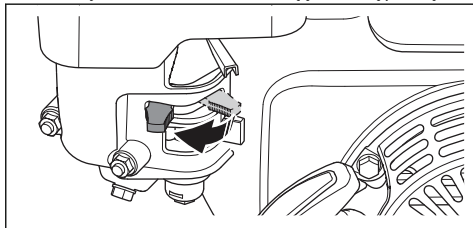
1. Atidarykite kuro vožtuvą.



2. Droselio valdikliu nustatykite greitį tuščiaja eiga.

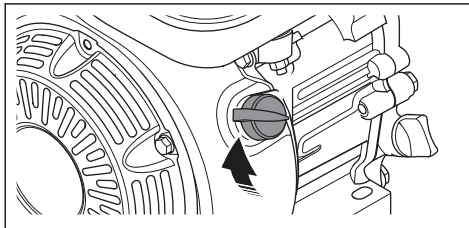


3. Nustatykite oro sklendės valdiklį į tinkamą padėtį.

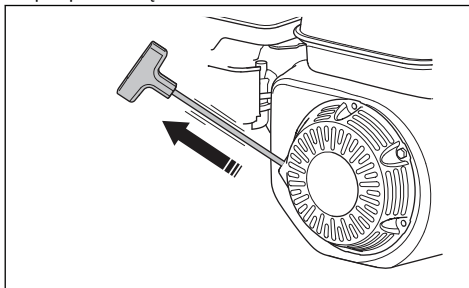


- a) Jeigu variklis šaltas, uždarykite oro sklendę.  
b) Jeigu variklis yra šiltas arba jeigu aplinkos oro temperatūra aukšta, tada oro sklendę atidarykite.

4. Variklio ĮJUNGIMO / IŠJUNGIMO jungiklį nustatykite į padėtį ĮJUNGIMAS.



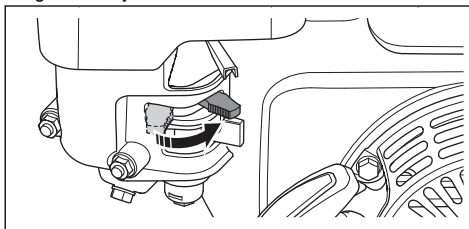
5. Lėtai traukite starterio lynelį, kol pajusite pasipriešinimą.



6. Paleiskite starterio lynelio rankeną, kad starterio lynelis sugrįžtų į pradinę padėtį.

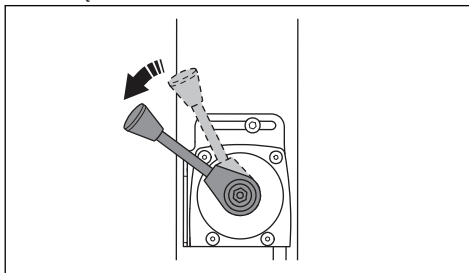
7. Traukite starterio lynelio rankeną, kol variklis užsives.

8. Iš lėto atidarykite oro sklendės valdiklį, kol ji bus iki galo atidaryta.



9. Leiskite varikliui dirbti tuščiaja eiga 2–3 minutes.

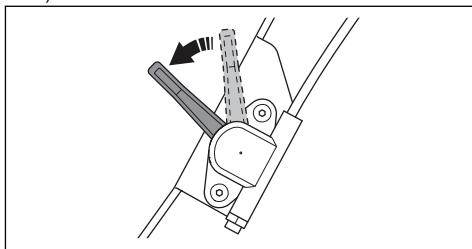
10. Naudodami droselio valdiklį iki galo atidarykite droselį.



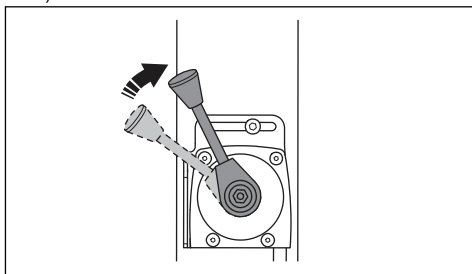
### Gaminio sustabdymas (Honda)

1. Droselio valdikliu nustatykite greitį tuščiaja eiga.

a) LG 164:



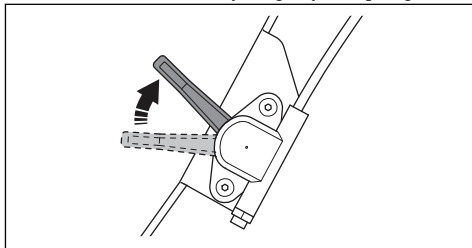
b) LG 204:



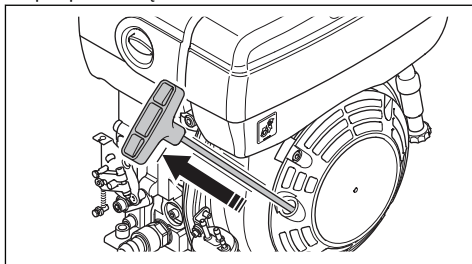
2. Leiskite varikliui dirbti tuščiaja eiga 2–3 minutes.
3. Variklio ĮJUNGIMO / IŠJUNGIMO jungiklį nustatykite į padėtį IŠJUNGIMAS. Variklis sustoja.
4. Degalų vožtuvą nustatykite į padėtį IŠJUNGIMAS.

### Gaminio paleidimas(LG 164, Hatz)

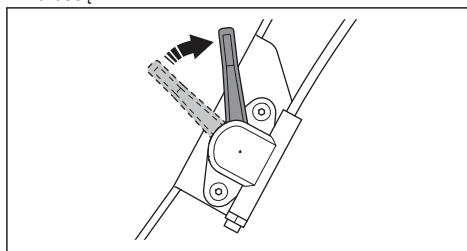
1. Droselio valdikliu nustatykite greitį tuščiaja eiga.



2. Lėtai traukite starterio lynelį, kol pajusite pasipriešinimą.

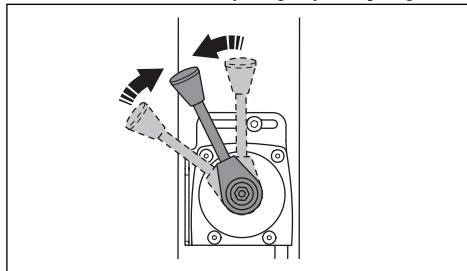


3. Paleiskite starterio lynelio rankeną, kad starterio lynelis sugrįžtų į pradinę padėtį.
4. Traukite starterio lynelio rankeną, kol variklis užsives.
5. Leiskite varikliui dirbti tuščiaja eiga 2–3 minutes.
6. Naudojami droselio valdiklį iki galo atidarykite droselį.

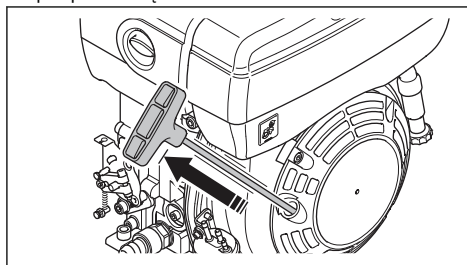


### Gaminio paleidimas rankiniu būdu (LG 204, Hatz)

1. Droselio valdikliu nustatykite greitį tuščiaja eiga.

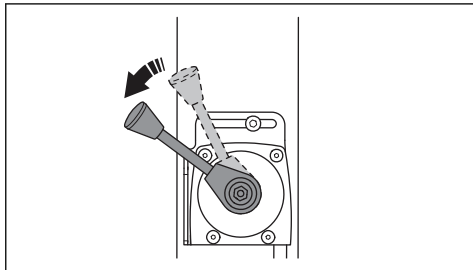


2. Lėtai traukite starterio lynelį, kol pajusite pasipriešinimą.



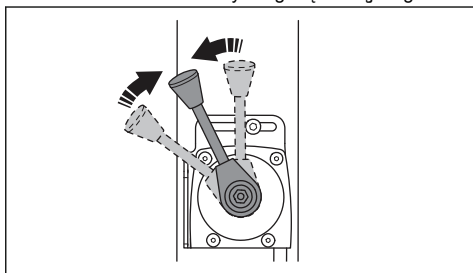
3. Paleiskite starterio lynelio rankeną, kad starterio lynelis sugrįžtų į pradinę padėtį.
4. Traukite starterio lynelio rankeną, kol variklis užsives.
5. Leiskite varikliui dirbti tuščiaja eiga 2–3 minutes.

6. Naudodami droselio valdiklį iki galo atidarykite droselį.

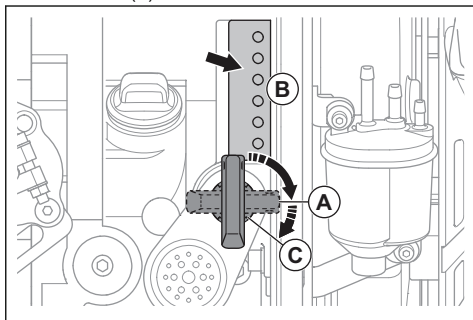


### Gaminio paleidimas, elektrinis užvedimas (LG 204, Hatz)

1. Droselio valdikliu nustatykite greitį tuščiaja eiga.

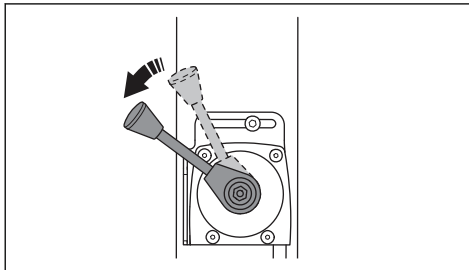


2. Pasukite degimo raktelį į degimo padėtį (A). Užsidega akumulatoriaus įkrovos ir alyvos slėgio indikatoriai (B).



3. Pasukite degimo raktelį į užvedimo padėtį (C).
- Užvedę variklį, iš karto atleiskite degimo raktelį. Degimo raktelis pasisuka į degimo padėtį (A).
  - Jei variklis neužsiveda per 10 sekundžių, atleiskite degimo raktelį ir prieš bandydami dar kartą palaukite 5 sekundes.
4. Leiskite varikliui dirbti tuščiaja eiga 2–3 minutes.

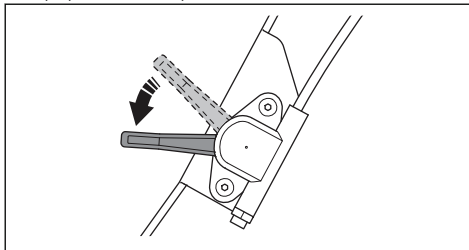
5. Naudodami droselio valdiklį iki galo atidarykite droselį.



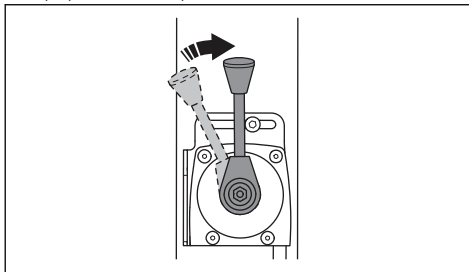
### Gaminio sustabdymas (Hatz)

- Pastatykite gaminį ant lygaus paviršiaus.
- Droselio valdikliu nustatykite greitį tuščiaja eiga.
- Leiskite varikliui dirbti tuščiaja eiga 2–3 minutes.
- Sklendės valdiklį nustatykite į sustabdymo padėtį. Taip variklis sustabdomas, jei buvo užvestas rankiniu būdu.

a) (LG 164, Hatz):

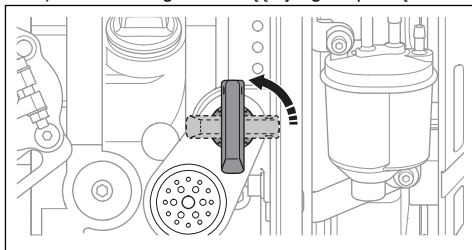


b) (LG 204, Hatz):



5. Jei yra elektrinis variklio užvedimas, taip pat atlikite šiuos veiksmus:

a) Pasukite degimo raktelį į išjungimo padėtį.

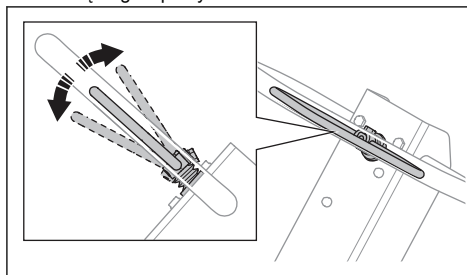


b) Ištraukite degimo raktelį, kad būtų išvengta atsitiktinio paleidimo.

## Gaminio naudojimas

Visada naudokite gaminį, kai akceleratoriaus gaidukas nustatytas į didžiausių apsučių padėtį.

- Norėdami, kad gaminys judėtų pirmyn, pastumkite valdiklį iki galo pirmyn ir atleiskite.



- Norėdami, kad gaminys judėtų atgal, pastumkite valdiklį iki galo atgal ir atleiskite.
- Norėdami gaminį sustabdyti, stumkite valdiklį į priešingą pusę mažais judesiais, kol gaminys sustos.
- Norėdami pakeisti kryptį, apsuokite gaminį už rankenos.

## Techninė priežiūra

### Įvadas



**PERSPĖJIMAS:** Prieš prižiūradami produktą, perskaitykite ir supraskite saugos skyrių.

X = Nurodymai pateikti šioje naudojimo instrukcijoje.

O = nurodo variklio vadove, kurį pristatė variklio gamintojas, išdėstytas instrukcijas.

### Priežiūros grafikas

\* = Bendrieji priežiūros darbai, kuriuos atlieka operatorius. Nurodymai pateikti ne šioje naudojimo instrukcijoje.

Bendroji gaminio priežiūra	Prieš naudojimą, kas 10 val.	Kas savaitę, kas 100 val.	Kas mėnesį, kas 250 val.	Kas metus, kas 500 val.
Patikrinkite, ar nėra degalų ar alyvos nuotėkio.	*			
Nuvalykite gaminį.	X			
Patikrinkite, ar varžlės ir varžtai yra priveržti.	*			
Patikrinkite, ar judėjimo pirmyn ir atgal valdiklis, akceleratoriaus gaidukas ir oro sklendės rankenėlė nepažeisti.	*			
Įsitinkite, kad judėjimo pirmyn ir atgal valdiklis, akceleratoriaus gaidukas ir oro sklendės rankenėlė juda sklandžiai.	*			
Sutepkite valdymo įtaisus ir jungtis.	*			
Patikrinkite, ar saugos diržai nepažeisti. Jei reikia, pakeiskite.	X			
Apžiūrėkite, ar nepažeisti vibracijos slopinimo elementai.		X	X	X
Patikrinkite trapecinio diržo įtempį ir apžiūrėkite, ar jis nepažeistas. Jeigu būtina, trapecinį diržą sureguliuokite arba pakeiskite.		X	X	X

<b>Bendroji gaminio priežiūra</b>	<b>Prieš naudojimą, kas 10 val.</b>	<b>Kas savaitę, kas 100 val.</b>	<b>Kas mėnesį, kas 250 val.</b>	<b>Kas metus, kas 500 val.</b>
Patikrinkite, ar visos guminės žarnos ir guminiai elementai nepažeisti. Jei reikia, pakeiskite.			X	
Patikrinkite hidraulines alyvos lygį.			X	
Patikrinkite akumuliatoriaus gnybtus.			*	
Pakeiskite ekscentrinio elemento alyvą.				X
Pakeiskite hidraulinę alyvą.				X

<b>Variklio techninė priežiūra, Honda</b>	<b>Prieš naudojimą, kas 10 val.</b>	<b>Po pirmųjų 20 val.</b>	<b>Kas savaitę, kas 100 val.</b>	<b>Kas metus, kas 300 val.</b>
Patikrinkite degalų ir variklio alyvos lygį.	X			
Išvalykite variklio aušinimo briaunas.	O			
Apžiūrėkite oro filtrą. Išvalykite oro filtrą, jeigu būtina.	X	X		
Išvalykite oro filtrą.			X	
Patikrinkite oro filtro išleidimo vožtuvą. Taikoma tik varikliams, kuriuose yra cikloninis priešfiltris.	O			
Pakeiskite variklio alyvą.		X	X	X
Pakeiskite oro filtrą.				X
Patikrinkite variklio sūkių dažnį.		O	O	O
Patikrinkite ir nuvalykite uždegimo žvakę. Esant reikalui pakeiskite uždegimo žvakę.			O	
Pakeiskite uždegimo žvakę.				O
Išvalykite karbiuratoriaus degalų vožtuvą.			O	O
Išvalykite duslintuvo kibirkščių sulaikymo tinklėlį.			O	O
Sureguliuokite oro įleidimo įtaiso ir išmetimo vožtuvų galvutės tarpą.		O		O
Išleiskite degalus, išvalykite degalų baką ir degalų filtrą.				O
Išvalykite ir sureguliuokite karbiuratorių.				O
Pakeiskite degalų filtrą.				O

<b>Techninė variklio priežiūra, Hatz</b>	<b>Prieš naudojimą, kas 10 val.</b>	<b>Po pirmųjų 20 val.</b>	<b>Kas 250 val.</b>	<b>Kas metus, kas 500 val.</b>
Patikrinkite degalų ir variklio alyvos lygį.	X			
Išvalykite variklio aušinimo briaunas.	O		O	O



Techninė variklio priežiūra, Hatz	Prieš naudojimą, kas 10 val.	Po pirmųjų 20 val.	Kas 250 val.	Kas metus, kas 500 val.
Išvalykite oro filtrą.	X	X		
Pakeiskite oro filtrą.			X	X
Patikrinkite oro filtro išleidimo vožtuvą. Taikoma tik varikliams, kuriuose yra cikloninis priešfiltras.	O			
Pakeiskite variklio alyvą.		X	X	X
Patikrinkite variklio sūkių dažnį.		O	O	O
Išvalykite duslintuvo kibirkščių sulaikymo tinklėlį.			O	O
Sureguliuokite oro įleidimo įtaiso ir išmetimo vožtuvų galvutės tarpą.		O	O	O
Išvalykite alyvos filtrą.				O
Patikrinkite degalų įleidimo siurbį.			O	O
Patikrinkite degalų įleidimo antgalį.			O	O
Išleiskite vandenį iš degalų sistemos.				O
Pakeiskite degalų filtrą.				O

## Gaminio valymas



**PASTABA:** Prieš valydami gaminį, degalų bako dangtelį gerai uždengite plastikiniu maišeliu. Tokiu būdu vandeniui neleisite pateikti į degalų bako dangtelio angą.

- Gaminiai valyti naudokite vandentiekio vandenį iš žarnos arba aukšto slėgio plovimo įrenginį.



**PASTABA:** Nenukreipkite vandens srovės tiesiai į degalų bako dangtelį, elektrinius komponentus arba variklį.

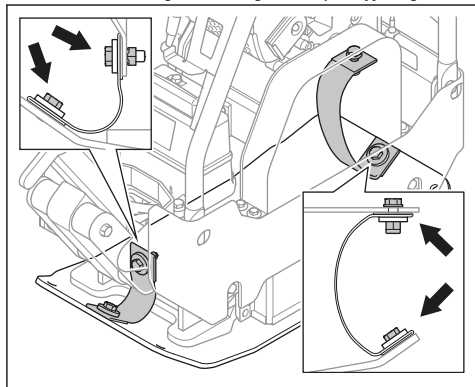
- Nuvalykite tepalus ir alyvą nuo rankenos.

## Bendroji apžiūra

- Įsitinkinkite, kad gaminio veržlės ir varžtai yra tinkamai priveržti.

## Saugos diržų patikra

1. Patikrinkite saugos diržus gaminio priekyje ir gale.



2. Patikrinkite saugos diržų varžtus ir veržles.
3. Pakeiskite pažeistus saugos diržus.
4. Pakeiskite pažeistas veržles ir varžtus.
5. Priveržkite atsipalaidavusius varžtus ir veržles.

## Variklio alyvos lygio patikra

1. Nuimkite alyvos bakelio dangtelį ir alyvos lygio matuoklį.
2. Nuvalykite alyvą nuo matuoklio.
3. Iki galo atgal įstatykite alyvos lygio matuoklį į alyvos bakelį.

4. Ištraukite alyvos lygio matuoklį.
5. Patikrinkite matuokliu nustatytą alyvos lygį.
6. Jei alyvos lygis žemas, pripilkite variklio alyvos ir vėl patikrinkite alyvos lygį. Informacijos apie tinkamą alyvos tipą žr. *Techniniai duomenys psl. 25* arba variklio vadovą.

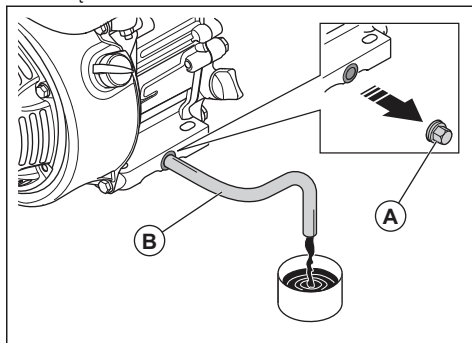
### Norėdami pakeisti variklio alyvą (LG 164, Honda)

Jei variklis šaltas, prieš išleidami variklio alyvą 1–2 minutėms paleiskite variklį. Tokiu būdu variklio alyva sušils ir ją bus lengviau išleisti.



**PERSPĖJIMAS:** Iš karto sustabdykite variklį, jei variklio alyva yra labai karšta. Prieš išleidami variklio alyvą, leiskite varikliui atvėsti. Jei užsipsilpsite variklio alyvos ant odos, nuplaukite ją muilu ir vandeniu.

1. Po variklio alyvos išleidimo angos kaiščių padėkite indą.
2. Pašalinkite alyvos išleidimo kamštį (A) ir prijunkite žarną.



3. Pakreipkite gaminį ir palaukite, kol alyva subėgs į indą.
4. Pašalinkite žarną.
5. Įstatykite alyvos išleidimo angos kaištį ir jį priveržkite.
6. Pripildykite naujos variklio alyvos. Norėdami gauti informacijos apie tinkamą alyvos tipą, žr. *Techniniai duomenys psl. 25* arba variklio vadovą.
7. Patikrinkite variklio alyvos lygį.

### Norėdami pakeisti variklio alyvą (LG 164, Hatz)

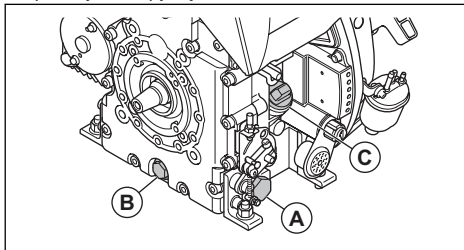
Jei variklis šaltas, prieš išleidami variklio alyvą 1–2 minutėms paleiskite variklį. Tokiu būdu variklio alyva sušils ir ją bus lengviau išleisti.



**PERSPĖJIMAS:** Iš karto sustabdykite variklį, jei variklio alyva yra labai karšta. Prieš išleidami variklio alyvą, leiskite varikliui

atvėsti. Jei užsipsilpsite variklio alyvos ant odos, nuplaukite ją muilu ir vandeniu.

1. Po alyvos išleidimo anga (A) arba (B) kamščiu pastatykite talpyklą.



2. Pašalinkite alyvos išleidimo kamštį (A) arba (B) ir prijunkite žarną.
3. Pakreipkite gaminį ir palaukite, kol alyva subėgs į indą.
4. Pašalinkite žarną.
5. Įstatykite alyvos išleidimo angos kaištį ir jį priveržkite.
6. Ištraukite alyvos matuoklį (C) ir pripilkite šviežios alyvos. Tinkamas alyvos tipas nurodytas variklio žinyne.
7. Patikrinkite variklio alyvos lygį.

### Oro filtras



**PERSPĖJIMAS:** Valydami arba keisdami oro filtrą, naudokite patvirtintas kvėpavimo apsaugos priemones. Tinkamai išmeskite panaudotus oro filtrus. Oro filtre esančios dulkės yra pavojingos jūsų sveikatai.



**PASTABA:** Visada pakeiskite pažeistą oro filtrą, nes priešingu atveju dulks pateks į variklį ir jį sugadins.

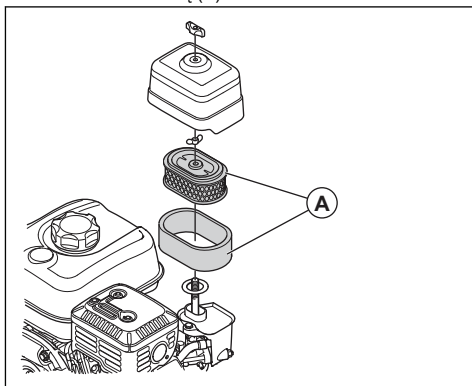
### Oro filtro valymas arba keitimas (LG 164, Honda)



**PERSPĖJIMAS:** Nebandykite valyti oro filtro suspaustu oru. Tokiu būdu galite pažeisti oro filtrą ir galite įkvėpti kenksmingų dulkių.

1. Atsukite oro filtro gaubto tvirtinimo rankenėlę ir nuimkite oro filtro gaubtą.

- Pašalinkite popierinį filtravimo elementą ir poroloninį filtravimo elementą (A).



- Šepetėliu išvalykite oro filtro korpusą.
- Patikrinkite, ar nepažeisti oro filtro elementai.
- Trinktelėkite popieriniu filtravimo elementu į kietą paviršių arba dulkių siurbliu pašalinkite kietąsias daleles.



**PASTABA:** Neleiskite, kad dulkių filtro antgalis paliestų popierinio filtro elemento paviršių. Išlaikykite nedidelį atstumą. Jei jį paliesite, popierinio filtro elemento paviršius gali būti pažeistas.

- Poroloninį filtravimo elementą išvalykite vandens ir muilo tirpalu.
- Poroloninį filtravimo elementą išskalaukite švariu vandeniu.
- Suspauskite poroloninį filtravimo elementą, kad iš būtų išsunktas vanduo, ir palikite poroloninį filtravimo elementą, kol jis visiškai išdžius.
- Poroloninį filtravimo elementą sutepkite variklio alyva.
- Nuspauskite poroloninį filtravimo elementą švaria šluoste, kad būtų pašalinta nereikalinga alyva.
- Oro filtrą sumontuokite atvirkštine seka.

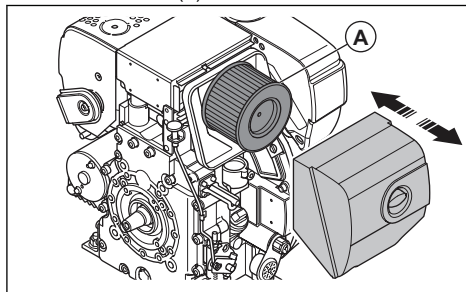
#### Oro filtro valymas arba keitimas(LG 164, Hatz)



**PERSPĖJIMAS:** Nebandykite valyti oro filtro suspaustu oru. Tokiu būdu galite pažeisti oro filtrą ir galite įkvėpti kenksmingų dulkių.

- Atskirkite oro filtro gaubto tvirtinimo rankenėlę ir nuimkite oro filtro gaubtą.

- Išimkite oro filtro (A).



- Šepetėliu išvalykite oro filtro korpusą.
- Patikrinkite, ar nepažeistas oro filtras.
- Suduokite oro filtru į kietą paviršių arba naudokite dulkių siurbli, kad pašalintumėte daleles.



**PASTABA:** Neleiskite, kad dulkių filtro antgalis paliestų popierinio filtro elemento paviršių. Išlaikykite nedidelį atstumą. Jei jį paliesite, popierinio filtro elemento paviršius gali būti pažeistas.

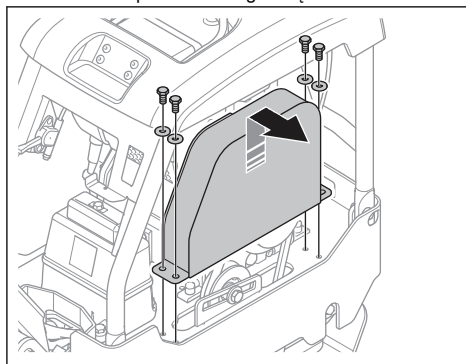
- Oro filtrą sumontuokite atvirkštine seka.

#### Trapecinio diržo patikra

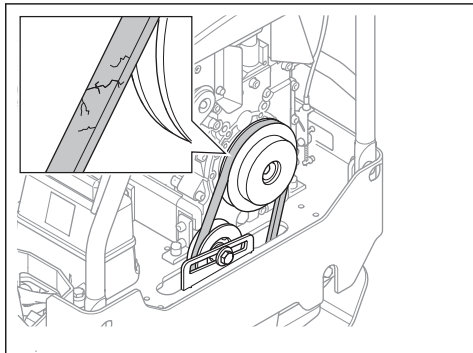


**PERSPĖJIMAS:** Šį gaminį naudoti draudžiama, jeigu nėra sumontuotas trapecinio diržo gaubtas.

- išjunkite variklį.
- Nuimkite trapecinio diržo gaubtą.

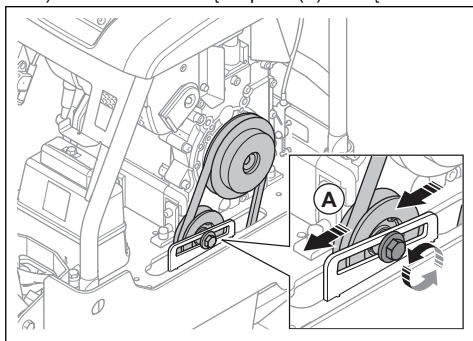


- Patikrinkite, ar trapecinis diržas nėra pažeistas arba nusidėvėjęs. Jeigu būtina, pakeiskite trapecinį diržą.



- Patikrinkite trapecinio diržo įtempimą.
- Jeigu trapecinio diržo įtempimas nepakankamas, atlikite šią procedūrą:

- Atlaisvinkite diržo įtempiklio (A) varžtą.



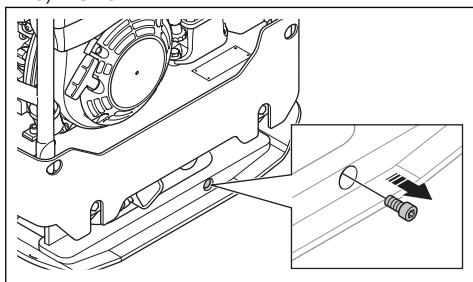
- Pastumkite diržo įtempiklį atgal.
- Priveržkite diržo įtempiklio varžtą.

- Pritvirtinkite trapecinio diržo gaubtą.

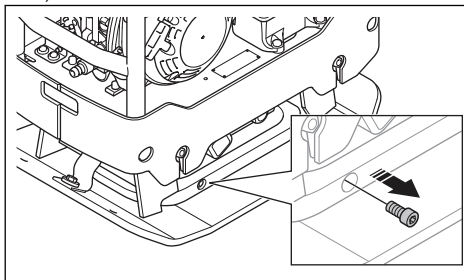
### Ekscentrinio elemento alyvos keitimas

- Išimkite alyvos išleidimo angos kaištį ir prijunkite žarną.

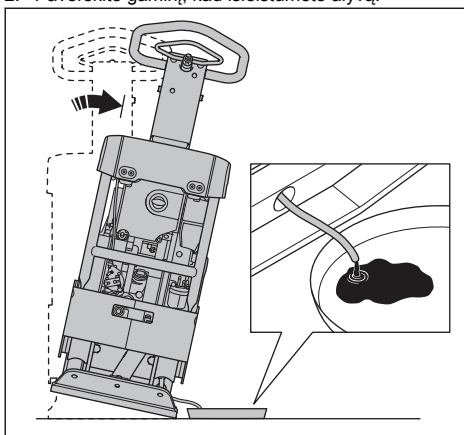
- LG 164:



- LG 204:



- Paverskite gaminį, kad išleistumėte alyvą.



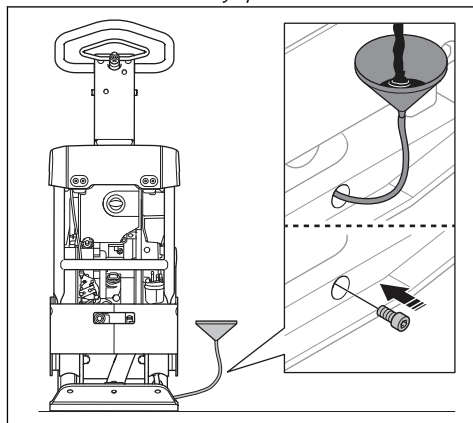
**Pasižymėkite:** Taip pat galite naudoti rankinį alyvos išleidimo siurbį, kad išleistumėte alyvą iš ekscentrinio elemento.

- Nuvalykite paviršius aplink alyvos išleidimo angos kaiščio angą, angos sriegius ir alyvos išleidimo angos kaištį. Naudokite sausą šluostę ir, jei reikia, tinkamą tirpiklį.



**PASTABA:** Valydami alyvos išleidimo angos kaištį ir aplink jį, nenaudokite vandens.

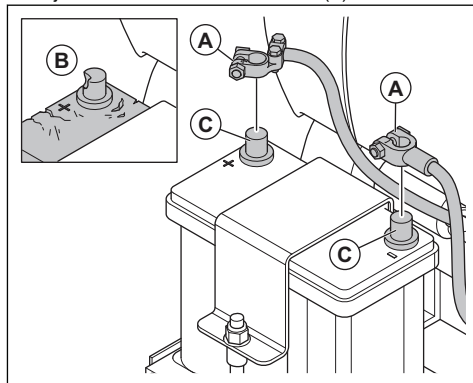
4. Pripildykite ekscentrinį elementą tinkamo tipo alyvos.  
Žr. *Techniniai duomenys psl. 25.*



5. Įstatykite alyvos išleidimo angos kaištį.

### Akumulatoriaus patikra

1. Atjunkite akumulatoriaus kabelius (A).



2. Patikrinkite, ar akumulatorius nepažeistas (B). Jei akumulatorius pažeistas, pakeiskite jį.  
3. Nuvalykite akumulatoriaus gnybtus (C).  
4. Prijunkite akumulatoriaus kabelius.

### Akumulatoriaus įkrovimas

- Jei akumulatorius buvo nenaudotas ilgą laiką, prieš naudodami visiškai jį įkraukite.
- Naudokite akumulatoriaus įkroviklį, kuris automatiškai reguliuoja įtampą. Rekomenduojame pastovios įtampos 2 etapų įkroviklį, kurio įtampa automatiškai sumažėja, kai akumulatorius būna visiškai įkrautas, ir tik palaikoma jo įkrova. Pasitarkite su Husqvarna prekybos atstovu dėl tinkamo akumulatoriaus įkroviklio.
- Žiemos laikotarpiu, kai gaminys sandėliuojamas, palaikomąją įkrovą atlikite 1–2 kartus.

## Hidraulinė sistema

### Hidraulinių žarnų patikra

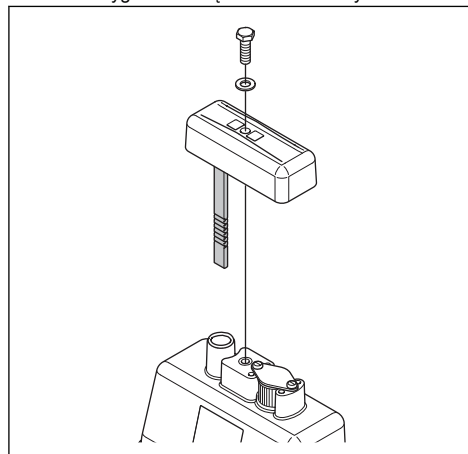
- Reguliariai tikrinkite hidraulines žarnas. Pakeiskite susidėvėjusias arba pažeistas hidraulines žarnas.



**PERSPĖJIMAS:** Hidraulinė alyva yra pavojinga. Hidraulinių žarnų guma laikui bėgant nusidėvi. Nusidėvėjusios arba pažeistos hidraulinės žarnos gali trūkti, o hidraulinė alyva gali sužaloti. Jei sunku pasakyti, ar hidraulinės žarnos nusidėvėję, visada jas pakeiskite.

### Hidraulinės alyvos lygio patikra

1. Išimkite lygio matuoklį iš hidraulinės alyvos bakelio.



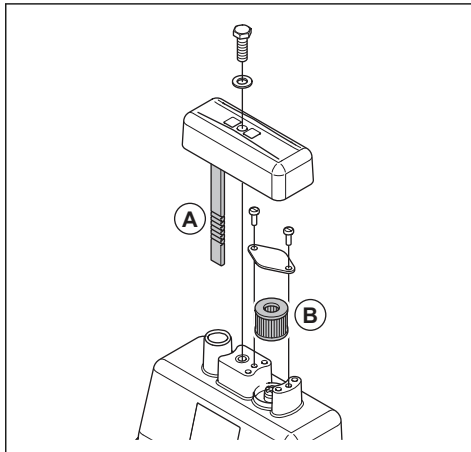
2. Patikrinkite matuokliu nustatytą hidraulinės alyvos lygį.  
3. Jei hidraulinė alyvos lygis per mažas, patvirtintas techninės priežiūros centras turėtų patikrinti, ar nėra hidraulinės alyvos nuotėkio.

### Hidraulinės alyvos keitimas



**PERSPĖJIMAS:** Pavojus nudegti. Veikiant gaminiui, hidraulinė alyva įkaista. Prieš keisdami hidraulinę alyvą leiskite gaminiui atvėsti.

1. Išimkite lygio matuoklį (A) iš hidraulinės alyvos bakelio.



2. Naudodami alyvos išleidimo siurbį išleiskite hidraulinę alyvą iš hidraulinės alyvos bakelio.
3. Nuvalykite hidraulinės alyvos bakelio angą.
4. Pakeiskite alsuoklio filtrą (B).
5. Pripildykite tinkamo tipo hidraulinės alyvos. Žr. *Techniniai duomenys psl. 25*.
6. Įkiškite lygio matuoklį į hidraulinės alyvos bakelį.

## Transportavimas, saugojimas ir utilizavimas

### Gabenimas



**PERSPĖJIMAS:** Būkite atsargūs gabenimo metu. Gaminys yra sunkus, todėl krisdamas arba judėdamas gabenimo metu gali sužaloti arba padaryti žalos.

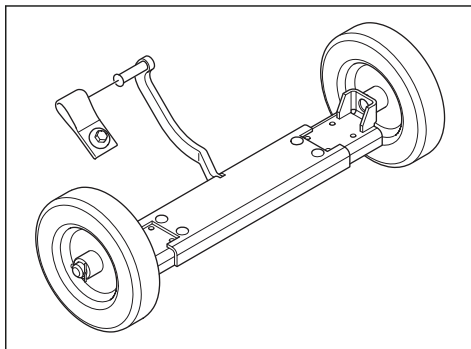
Gabenimui skirti ratukai leidžia perkelti gaminį rankiniu būdu, kai atstumas yra nedidelis. Kai atstumas yra didesnis, norėdami gabenti, pakelkite gaminį arba perkelkite gaminį į transporto priemonę.



**PASTABA:** Nevilkite gaminio už transporto priemonės.

### Vežimėlio apžvalga

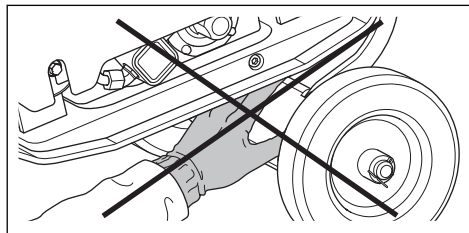
Vežimėlis yra pasirenkamas priedas.



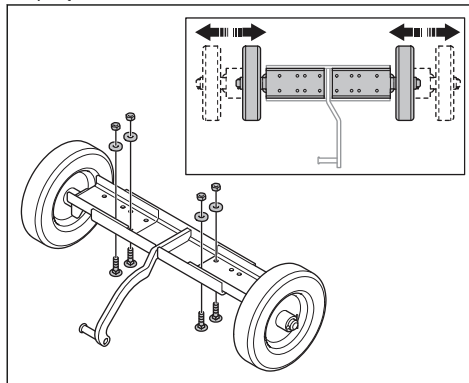
### Vežimėlio montavimas prie gaminio



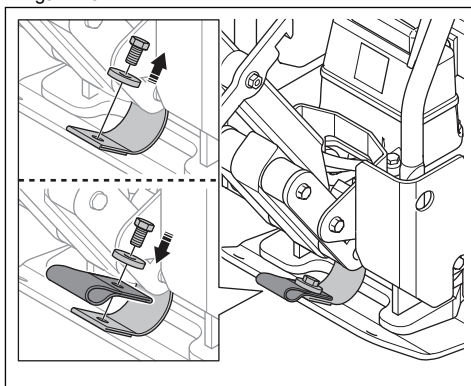
**PERSPĖJIMAS:** Nekiškite rankos tarp vežimėlio ir apatinės plokštės Suspaudimo traumos pavojus.



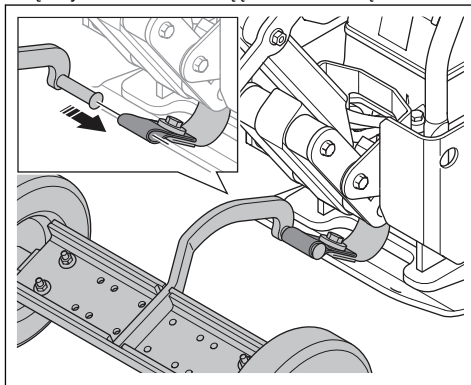
1. Sureguliuokite vežimėlio plotį pagal reikiamą gaminio plotį.



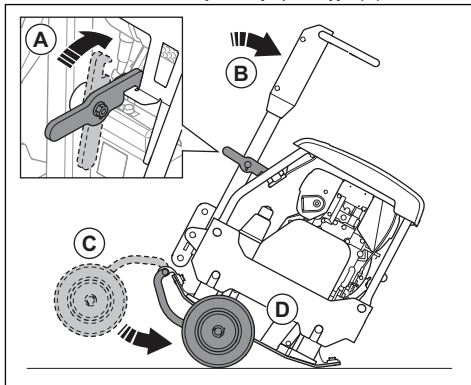
- a) Išsukite varžtus, veržles ir poveržles.
  - b) Sureguliuokite ratus.
  - c) Įsukite varžtus, veržles ir poveržles, tada priveržkite varžtus.
2. Varžtu ir poveržle pritvirtinkite vežimėlio diržą prie gaminio.



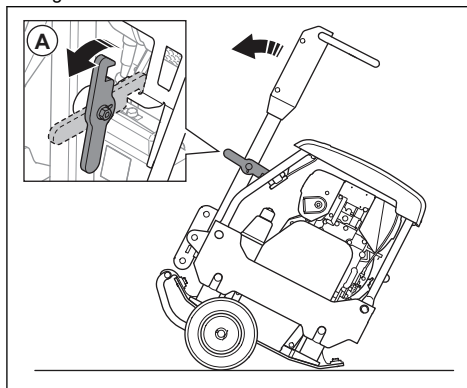
3. Įstatykite vežimėlio kablį į vežimėlio diržą.



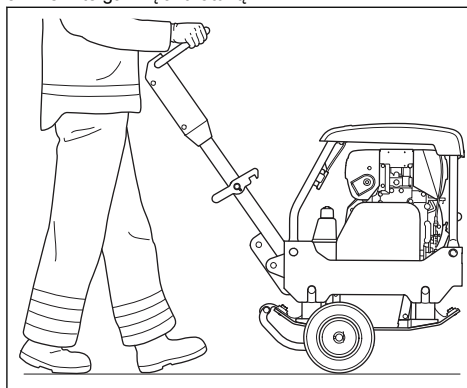
4. Užfiksuokite rankeną stacijoje padėtyje (A).



5. Pakreipkite gaminį pirmyn (B).
6. Užlenkite vežimėlį (C) po apatine plokšte (D).
7. Atfiksuokite rankeną (A), kad paverstumėte gaminį atgal.



8. Vežkite gaminį ant ratukų.



#### Gaminio kėlimas



**PERSPĖJIMAS:** Įsitikinkite, kad kėlimo įranga atitinka reikalavimus, kad galiinį būtų galima kelti saugiai. Ant gaminio esančioje vardinėje plokštelėje nurodytas gaminio svoris.



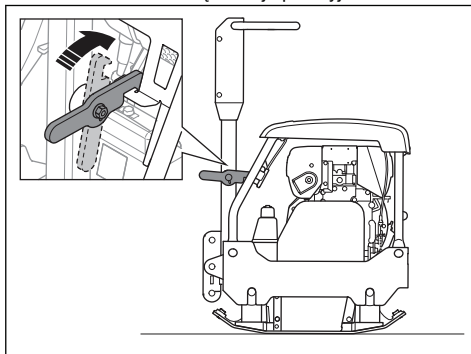
**PERSPĖJIMAS:** Nekelkite pažeisto gaminio. Įsitikinkite, kad kėlimo kilpa, vibracijos slopintuvai ir saugos diržai yra tinkamai įrengti ir nepažeisti.



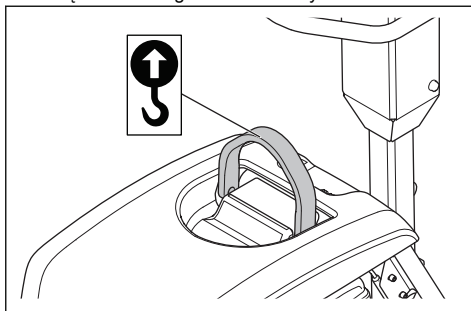
**PERSPĖJIMAS:** Nevaikščiokite ir nestovėkite po pakeltu gaminiumi arba šalia jo.



1. Užfiksuokite rankeną stačioje padėtyje.



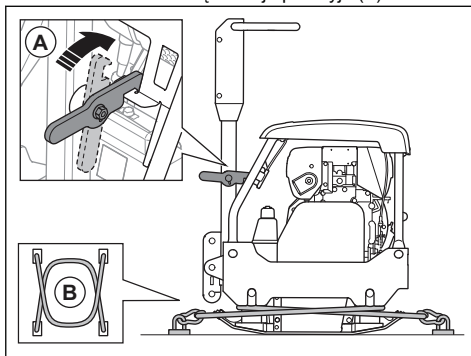
2. Kėlimo įrangą prijunkite prie kėlimo kilpos. Tinkamą vietą nurodo ant gaminio esanti žymė.



**PERSPĖJIMAS:** Nenaudokite metalinių kablių, grandinių arba kitos kėlimo įrangos su šiurkščiomis briaunomis, kurios gali pažeisti kėlimo kilpą.

### Gaminio tvirtinimas transporto priemonėje naudojant diržus

1. Užfiksuokite rankeną stačioje padėtyje (A).



2. 2 diržais (B) apjuoskite apatinę plokštę.

- 1 diržų apjuoskite apatinės plokštės priekinę dalį ir diržą pritvirtinkite prie transporto priemonės.
- 1 diržų apjuoskite apatinės plokštės galinę ir diržą pritvirtinkite prie transporto priemonės.

### Laikymas

- Prieš palikdami gaminį ilgam laikui, išleiskite visus degalus iš degalų bako. Degalus išleiskite tinkamoje šalinimo vietoje.
- Jeigu ketinate įrenginį sandėliuoti, įkraukite akumuliatorių. Tuščias akumuliatorius užšąla maždaug  $-7^{\circ}\text{C}/19^{\circ}\text{F}$  temperatūroje. Visiškai įkrautas akumuliatorius užšąla maždaug  $-67^{\circ}\text{C}/89^{\circ}\text{F}$ .
- Prieš sandėliuodami, nuvalykite gaminį. Pašalinkite alyvą ir dulkes nuo guminių dalių.
- Prieš sandėliuodami išvalykite oro filtrą.
- Atsargiai patraukite starterio lynelio rankeną, kol pajusite nedidelį pasipriešinimą.
- Uždenkite gaminį apsauginiu gaubtu.
- Laikykite gaminį sausoje neužšalancioje vietoje.
- Laikykite gaminį užrakintoje patalpoje, kad jo nepasiektų vaikai arba neįgalieji asmenys.

### Šalinimas

- Cheminės medžiagos gali būti kenksmingos, todėl jų negalima pilti ant žemės. Panaudotas chemines medžiagas visada pašalinkite techninės priežiūros centre arba numatytoje atliekų tvarkymo vietoje.
- Kai gaminys susidėvės, nusiųskite jį prekybos atstovui ar į įgaliotą atliekų tvarkymo centrą.
- Alyva, alyvos filtrai ir akumuliatorius gali kenkti aplinkai. Laikykitės vietinių atliekų tvarkymo reikalavimų ir galiojančių teisės aktų.
- Neišmeskite akumuliatoriaus su buitinėmis atliekomis.
- Nusiųskite akumuliatorių Husqvarna techninės priežiūros atstovui arba išmeskite jį panaudotų akumuliatorių tvarkymo centre.



## Techniniai duomenys

### Techniniai duomenys (LG 164)

LG 164	„Honda“, užvedimas rankiniu būdu	„Hatz“, užvedimas rankiniu būdu
Grynasis svoris, kg / svar.	350 mm: 147 / 324 450 mm: 156 / 344	350 mm: 165 / 364 450 mm: 168 / 370 600 mm: 184 / 406
Darbinis svoris (EN500, su alyva, ½ degalų bako), kg/svarai	350 mm: 148 / 326 450 mm: 157 / 346	350 mm: 166 / 366 450 mm: 169,5 / 373,7 600 mm: 185 / 407,9
Variklio gamintojas, tipas	Honda, GX160	Hatz, 1B20
Galia, kW/arklio galios esant aps./min. <sup>1</sup>	3.6/4.8 @3600	3.1/4.3 @3200
Vibracijos dažnis, Hz / aps./min.	80 / 4800	80 / 4800
Amplitudė, mm/col.	1,4 / 0,054	1,4 / 0,054
Išcentrinė jėga, kN/ pėdai	28 / 6,3	28 / 6,3
Darbinis greitis, m/min. / pėdos/min.	22 / 72	22 / 72
Didžiausias pokrypis, laipsniais/proc.	20 / 36	25 / 47
Degalų bako talpa, l/kvartos	3,1 / 3,3	3,6 / 3,8
Variklio alyvos talpa *, l/kvartos	0,6 / 0,63	0,9/0,95
Hidraulinis skystis, l/kvartos	1 / 1,1	1 / 1,1
Ekscentrinis elementas, l/kvartos	0,4 / 0,42	0,4 / 0,42
Degalų sąnaudos, l/val. arba kvart./val.	0,95 ar 0,25	0,87 ar 0,19
Variklio alyva *	SAE 10W-30, API SJ klasė	SAE 10W-30, API SJ klasė
Ekscentrinio elemento alyva	SAE 10W-30, API SJ klasė	SAE 10W-30, API SJ klasė
Hidraulinė alyva	„Shell Tellus“ S3 V 32	„Shell Tellus“ S3 V 32
Biologinė hidraulinė alyva (pasirenkama)	„Shell Naturelle“ HF-E 32	„Shell Naturelle“ HF-E 32
Degalai *	Degalai be švino tetraetilo, su ne didesniu kaip 10 proc. etanolio kiekiu.	Tik ypač nedideliu sieros kiekiu pasižymintis dyzelinas

<sup>1</sup> Nurodė variklio gamintojas. Nurodyta variklio galia atitinka to modelio tipinės gamybos būdu pagaminto variklio vidutinę naudingąją atiduodamą galią (varikliui veikiant nurodytu greičiu), išmatuotą pagal SAE standartą J1349 / ISO1585. Masinės gamybos būdu pagamintų variklių galia gali skirtis. Faktinė gaminyje įmontuoto variklio galia priklausys nuo darbinio greičio, aplinkos sąlygų ir kitų aplinkybių.

\* = Jei reikia daugiau informacijos arba kilo klausimų apie šį konkretų variklį, žr. variklio vadovą arba variklio gamintojo svetainę.

Skleidžiamas triukšmas ir vibracija, LG 164	„Honda“	Hatz
Garso stiprumo lygis, išmatuotas dB (A)	102	104
Garso galios lygis, garantuojamas $L_{WA}$ dB (A) <sup>2</sup>	108	108
Operatoriaus ausį veikiantis garso slėgio lygis, $L_p$ , dB (A) <sup>3</sup>	350 mm: 81,9 450 mm: 82,4	350 mm: 84,1 450 mm: 84 600 mm: 93
Vibracijos lygis, $a_{hv}$ , $m/s^2$ <sup>4</sup>	2,3	3,5

## Techniniai duomenys (LG 204)

LG 204	„Honda“, užvedimas rankiniu būdu	„Hatz“, užvedimas rankiniu būdu	„Hatz“, elektrinis užvedimas
Grynasis svoris, kg / svar.	209,4 / 461,6	225,7 / 497,6	500 mm: 241,8 / 553,1 600 mm: 249 / 549
Darbinis svoris (EN500, su alyva, ½ degalų bako), kg/svarai	210,8 / 464,7	227,7 / 502,0	500 mm: 243,8 / 537,5 600 mm: 251 / 553,4
Variklio gamintojas, tipas	Honda, GX 200	Hatz, 1B20	Hatz, 1B20
Galia, kW/arklio galios esant aps./min. <sup>5</sup>	4.1/5.5 @3600	3.1/4.2 @3100	3.1/4.2 @3100
Vibracijos dažnis, Hz / aps./min.	65 / 3900	65 / 3900	65 / 3900
Amplitudė, mm/col.	1,9 / 0,07	1,9 / 0,07	500 mm: 1,9 / 0,07 600 mm: 1,7 / 0,06
Išcentrinė jėga, kN/ pėdai	36 / 8093	36 / 8093	36 / 8093
Darbinis greitis, m/min. arba pėd./min.	23 ar 75,5	22 ar 72,2	22 ar 72,2
Didžiausias pokrypis, laipsniais/proc.	20 / 36	25 / 47	25 / 47

<sup>2</sup> Į aplinką skleidžiamas triukšmas, išmatuotas kaip garso galia ( $L_{WA}$ ) pagal EN ISO 3744, atitinka EB direktyvą 2000/14/EB. Skirtumas tarp garantuojamos ir išmatuotos garso galios yra tas, kad pagal Direktyvą 2000/14/EB garantuojama garso galia apima ir matavimo rezultatų sklaidą bei nukrypimus tarp skirtingų to pačio modelio įrenginių.

<sup>3</sup> Garso slėgio lygis  $L_p$  pagal EN ISO 11201, EN 500-4. Neapibrėžtis  $K_{PA}$  4,0 dB (A).

<sup>4</sup> Vibracijos reikšmė atitinka EN 500-4. Pateiktuose vibracijos lygio duomenyse yra  $1,5 m/s^2$  tipiška statistinė sklaida (standartinis nuokrypis).

<sup>5</sup> Nurodė variklio gamintojas. Nurodyta variklio galia atitinka to modelio tipinės gamybos būdu pagaminto variklio vidutinę naudingąją atiduodamą galią (varikliui veikiant nurodytu greičiu), išmatuotą pagal SAE standartą J1349 / ISO1585. Masinės gamybos būdu pagamintų variklių galia gali skirtis. Faktinė gaminyje įmontuoto variklio galia priklausys nuo darbinio greičio, aplinkos sąlygų ir kitų aplinkybių.

LG 204	„Honda“, užvedimas rankiniu būdu	„Hatz“, užvedimas rankiniu būdu	„Hatz“, elektrinis užvedimas
Akumulatoriaus įtampa, V	–	–	12
Akumulatoriaus talpa, Ah	–	–	41
Degalų bako talpa, l/kvartos	3,1 / 3,3	3,6 / 3,8	3,6 / 3,8
Ekscentrinis elementas, l/kvartos	0,5 / 0,53	0,5 / 0,53	0,5 / 0,53
Variklio alyva *	SAE 10W-30, API SJ klasė	SAE 10W-30, API Class SJ	SAE 10W-30, API SJ klasė
Ekscentrinio elemento alyva	SAE 10W-30, API SJ klasė	SAE 10W-30, API Class SJ	SAE 10W-30, API SJ klasė
Hidraulinė alyva	„Shell Tellus“ S3 V 32	„Shell Tellus“ S3 V 32	„Shell Tellus“ S3 V 32
Biologinė hidraulinė alyva (pasirenkama)	„Shell Naturelle“ HF-E 32	„Shell Naturelle“ HF-E 32	„Shell Naturelle“ HF-E 32
Degalai *	Degalai be švino tetraetilio, su ne didesniu kaip 10 proc. etanolio kiekiu.	Tik ypač nedideliu sieros kiekiu pasižymintis dyzelinas	Tik ypač nedideliu sieros kiekiu pasižymintis dyzelinas

\* = Jei reikia daugiau informacijos arba kilo klausimų apie šį konkretų variklį, žr. variklio vadovą arba variklio gamintojo svetainę.

Skleidžiamas triukšmas ir vibracija, LG 204	„Honda“	Hatz	„Hatz“, elektrinis užvedimas
Garso stiprumo lygis, išmatuotas dB (A)	104	105	105
Garso galios lygis, garantuojamas $L_{WA}$ dB (A) <sup>6</sup>	106	108	108
Operatoriaus ausį veikiantis garso slėgio lygis, $L_p$ , dB (A) <sup>7</sup>	84	90	500 mm: 85,1 600 mm: 93
Vibracijos lygis, $a_{HV}$ , $m/s^2$ <sup>8</sup>	3,5	3,4	500 mm: 3,4 600 mm: 2,8

## Informacija apie pateiktus triukšmo ir vibracijos duomenis

Šios pateiktos reikšmės buvo gautos atliktus tyrimus laboratorijoje pagal nurodytų direktyvų arba standartų reikalavimus ir gali būti lyginamos su kitų gaminių, išbandytų pagal tų pačių direktyvų arba standartų reikalavimus, reikšmėmis. Šios pateiktos reikšmės negali būti naudojamos vertinant pavojų, o konkrečiose darbo vietose išmatuotos reikšmės gali būti didesnės.

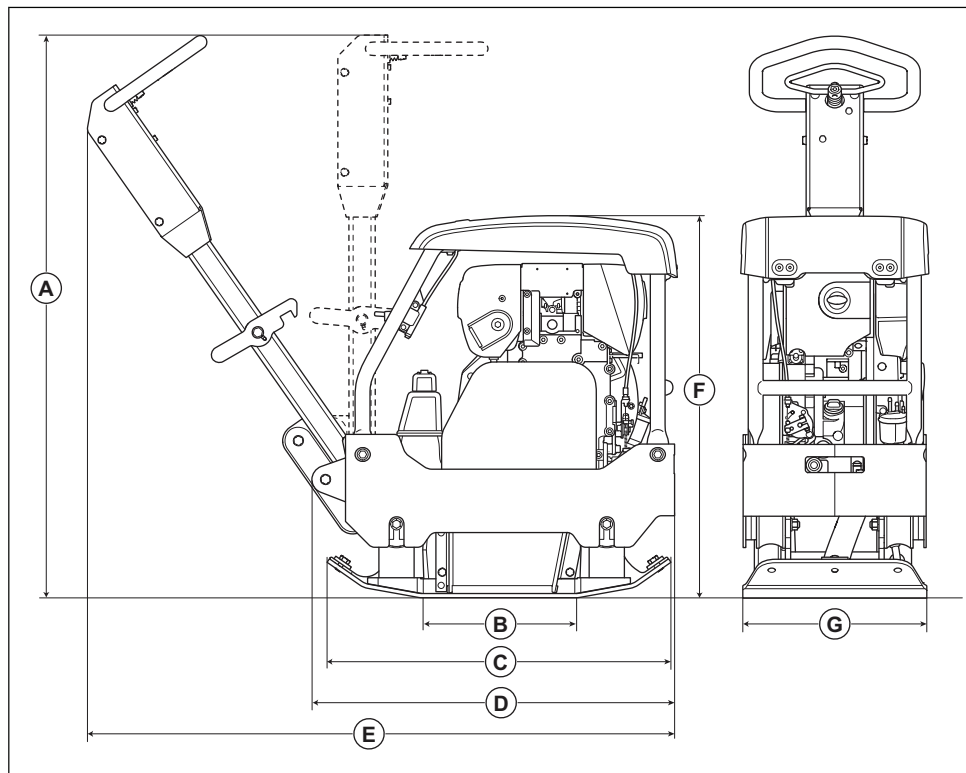
Faktinės poveikio reikšmės ir konkrečiam naudotojui kylantis pavojus yra unikalūs bei priklauso nuo naudotojo darbo būdo, gaminio naudojimo, poveikio laiko, naudotojo fizinės būklės bei gaminio būklės.

<sup>6</sup> | aplinką skleidžiamas triukšmas, išmatuotas kaip garso galia ( $L_{WA}$ ) pagal EN ISO 3744, atitinka EB direktyvą 2000/14/EB. Skirtumas tarp garantuojamos ir išmatuotos garso galios yra tas, kad pagal Direktyvą 2000/14/EB garantuojama garso galia apima ir matavimo rezultatų sklaidą bei nukrypimus tarp skirtingų to pačio modelio įrenginių.

<sup>7</sup> Garso slėgio lygis  $L_p$  pagal EN ISO 11201, EN 500-4. Neapibrėžtis  $K_{PA}$  4,0 dB (A).

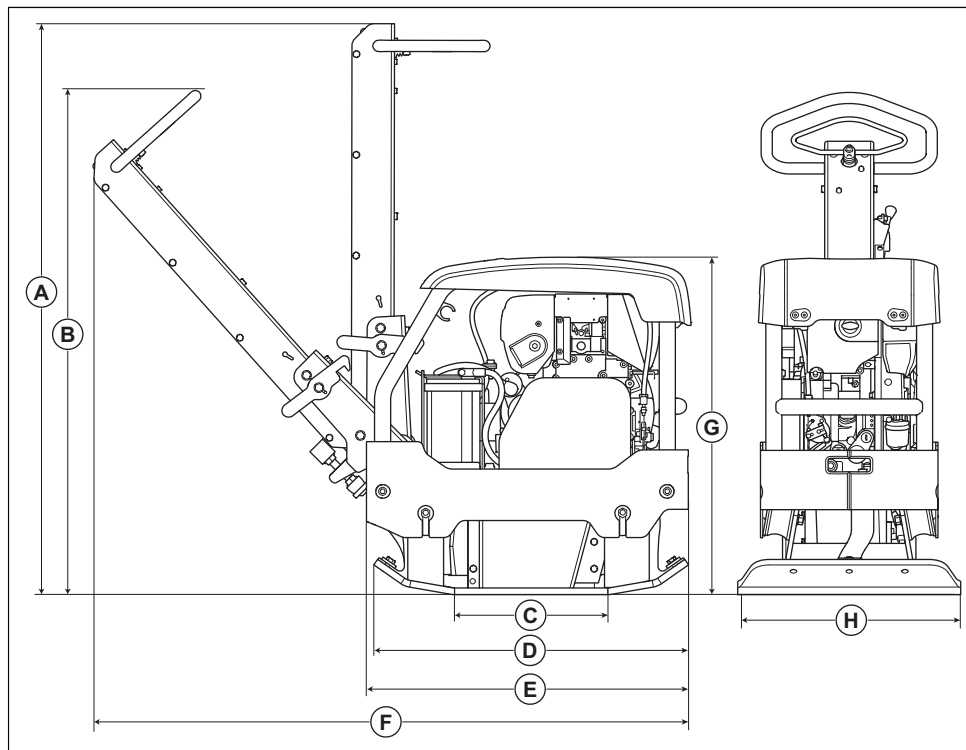
<sup>8</sup> Vibracijos reikšmė atitinka EN 500-4. Pateiktuose vibracijos lygio duomenyse yra 1,5  $m/s^2$  tipiška statistinė sklaida (standartinis nuokrypis).

## Gaminio matmenys (LG 164)



<b>A</b>	Rankenos ilgis, mm/col.	1069 / 42	<b>E</b>	Ilgis, įskaitant rankeną, mm/col.	1110 / 44
<b>B</b>	Apatinės plokštės kontaktinis plotas, m <sup>2</sup> /kvadr. pėdos	0,103 / 1,11 / 0,132 / 1,42	<b>F</b>	Aukštis, mm/col.	727 / 28,6
<b>C</b>	Apatinės plokštės ilgis, mm / col.	654 / 25,7	<b>G</b>	Plotis, mm/col.	350 / 13,8, 450 / 17,7 arba 600 / 23,6
<b>D</b>	Ilgis sulankščius rankeną, mm/col.	748 / 29,4			

## Gaminio matmenys (LG 204)



<b>A</b>	Rankenos aukštis, transportavimo padėtis, mm/col.	1269 / 50,0	<b>E</b>	Ilgis sulanksčius rankena, mm/col.	720 / 28,3
<b>B</b>	Rankenos aukštis, darbinė padėtis, mm/col.	1126 / 44,3	<b>F</b>	Ilgis, įskaitant rankena, mm/col.	1328 / 52,3
<b>C</b>	Apatinės plokštės kontaktinis plotas, m <sup>2</sup> /kvadr. pėdos	0,1735 / 1,8675	<b>G</b>	Aukštis, mm / col.	754 / 29,7
<b>D</b>	Apatinės plokštės ilgis, mm / col.	703 / 27,7	<b>H</b>	Plotis, mm/col.	500/19,7 arba 600/23,6

---

## EB atitikties deklaracija

---

### EB atitikties deklaracija

Mes, **Husqvarna AB**, SE-561 82 Huskvarna, Švedija, tel.  
+46-36-146500, atsakingai patvirtiname, kad gaminy:

<b>Aprašas</b>	<b>Dvikryptis tankinimo įrenginys</b>
<b>Prekės ženklas</b>	Husqvarna
<b>Tipas / modelis</b>	LG 164, LG 204
<b>Identifikacijos numeris</b>	Serijos numeriai nuo šios datos: 2019 ir vėlesni

visiškai atitinka šias ES direktyvas ir reikalavimus:

<b>Direktyva / reikalavimas</b>	<b>Aprašas</b>
2014/30/ES	„dėl elektromagnetinio suderinamumo“
2006/42/EB	„dėl mašinų“
2000/14/EB	„dėl triukšmo lauke“

ir kad laikomasi šių suderintų standartų ir (arba)  
techninių specifikacijų reikalavimų

EN 500-1+A1:2009

EN 500-4:2011

Notifikuotoji įstaiga: 0038, Lloyd's Register Verification  
Limited, 71 Fenchurch Street, London, EC3M 4BS, UK  
patvirtino atitiktį Tarybos direktyvai 2000/14/EB, VIII  
priedas, Visiškos kokybės užtikrinimas.

Daugiau informacijos apie triukšmo emisijas žr. skyriuje  
*Techniniai duomenys psl. 25.*

Partille, 2020-01-28



Martin Huber

„R&D“ direktorius, Betoniniai paviršiai ir grindys

„Husqvarna AB“, statybų padalinys

atsakingas už techninę dokumentaciją





[www.husqvarnacp.com](http://www.husqvarnacp.com)

Originalios instrukcijos

1140387-65



2020-03-05